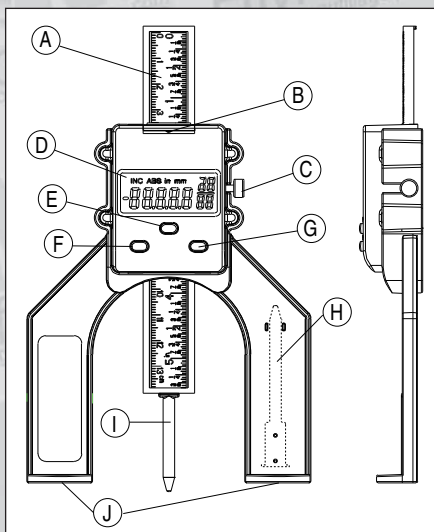


JAUGE DE PROFONDEUR DIGITALE TREND D60 POUR DÉFONCEUSE

Suivez ce lien pour retrouver la jauge de profondeur digitale dans la boutique d'HM Diffusion

Avec sa capacité de hauteur de 80 mm et un écartement de pieds de 60 mm, la jauge digitale D60 est parfaite pour régler les défonceuses, défonceuses sous table ou lames de scie circulaire, que cela soit en position verticale ou horizontale. Une tige incluse permet aussi de mesurer la profondeur de trous ou de rainures. La base magnétique assure un maintien confortable sur les tables machines en acier. Précise à 5/100 mm, son grand affichage garantit une lecture aisée et sans risque d'erreur des mesures.

Conformité CE : conforme à la directive EMC 2004/108/EC



Description

- A : Echelle de mesure
- B : Emplacement de la pile
- C : Vis de blocage profondeur
- D : Affichage LCD
- E : Bouton mm / inch
- F : Bouton marche arrêt
- G : Bouton INC / ABS
- H : Logement pour la tige de
- I : Tige de profondeur (montée)
- J : Base magnétique

Bouton INC / ABS

Un appui court bascule du mode Inche en mode de mesure absolu (L'affichage indique ABS). Un appui court sur le bouton ON/OFF permet de faire le zéro. L'affichage est alors en valeur absolue.

Mesure absolue

Appuyer un court instant sur ON/OFF pour mettre en route. Un appui court sur le bouton INC/ABS bascule en mode absolu (affichage ABS). Un appui court permet la mise à zéro. La mesure est alors une mesure absolue.

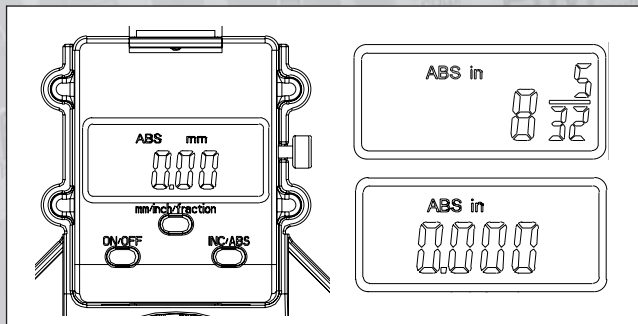
UTILISATION

Bouton On/OFF

Un appui court assure la mise en route de la jauge. En mode de mesure absolue, un appui court permet aussi le calibrage à zéro des mesures absolues. Un appui long de 3 secondes arrête la jauge. L'arrêt automatique est assuré après 5 mn d'inutilisation.

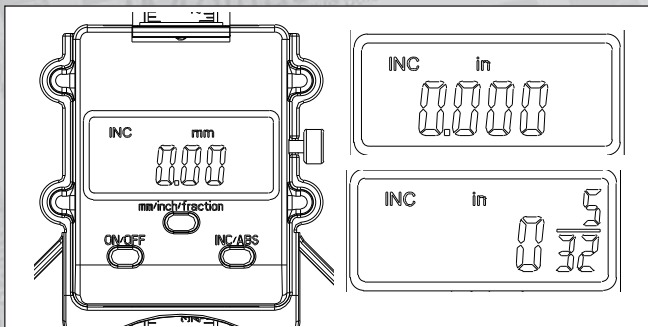
Bouton mm / inch / fraction

Un appui court permet de choisir l'affichage soit en millimètres, soit en inches, soit en fraction d'inches. Lorsque la jauge est réglée pour mesurer en inches, l'affichage affiche INC.



Mesure relative (INC)

La jauge peut être convertie en mode INC à partir de n'importe quelle position et mise à zéro (affichage INC). La mesure est alors une mesure relative

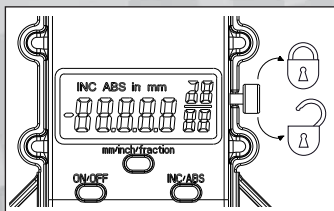


Tige de profondeur

La tige de profondeur se monte en bout du réglage gradué pour permettre la mesure des profondeurs de trous ou de rainures. Un emplacement est prévu pour son rangement.

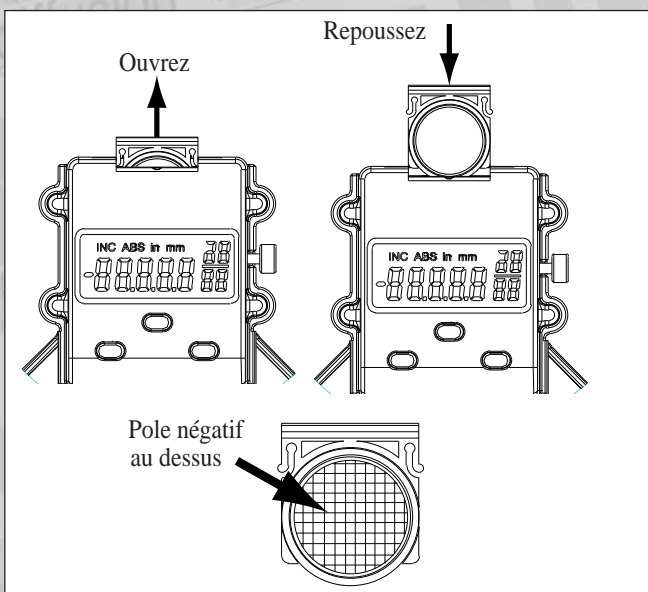
Bouton de verrouillage

Une rotation dans le sens des aiguilles d'une montre permet de bloquer la jauge en hauteur.



Montage de la pile

- Avant de remplacer la pile, mettre la jauge hors service.
- Ouvrez le logement à pile.
- Montez la pile (modèle CR2032 - 3V Li-Ion)
- Pole négatif sur le dessus et pole positif en dessous.
- Repoussez le logement avec précaution sans vriller ni incliner



PRÉCAUTIONS

Tenir les piles à l'abri des enfants qui pourraient les avaler. Ne pas ouvrir, recharger, exposer à l'eau ou à la chaleur. Possibilité d'explosion ou de fuites.

ANOMALIES

Problème	Cause possible	Solution
Pas d'affichage ou affichage bizarre	Pile faible ou mal installée	Réinstaller ou changer la pile
Affichage clignotant	Pile faible	Changer la pile
Affichage bloqué ou avançant par bond	Erreur interne	Enlever la pile, attendre 1 mn pour le reset et remonter la pile
Affichage figé et boutons sans effets	Un des boutons est resté enfoncé.	Débloquer le bouton en douceur

MAINTENANCE

La jauge a été conçue pour une longue utilisation sans maintenance. Il s'agit d'un appareil de mesure de précision dont il faut prendre soin. Un simple dépoussiérage avec un chiffon sec suffit. Veillez à ne pas choquer ou faire tomber la jauge.

Nettoyage

N'utilisez ni solvant ni eau. Ne pas démonter et veiller à protéger la jauge de la corrosion.

Stockage

Stocker dans un endroit sec. Gamme de température de stockage - 5° à 50° - humidité relative maxi 90%

DONNÉES TECHNIQUES

Gamme de mesure : 0-80 mm • Profondeur de mesure : 0 – 50 mm
Température d'utilisation : 0° - 50 ° • Humidité d'utilisation : 85 % relative • Consommation < 100 mA • Résolution : 5/100 mm
• Précision : 1/10 mm • Répétabilité : 1/10 mm • Vitesse maxi de déplacement : 1.5 m/s • Pile : Li-Ion CR2032-3 volts • Autonomie : 1500 h • Protection : IP50. • Poids 92 g.