
**BANCO MULTIFUNZIONE
MULTIFUNCTION BENCH
MULTIFUNKTIONS-WERKBANK
ETABLI MULTIFONCTIONS
BANCO MULTIFUNCIÓN
BANCADA MULTIFUNCIONAL**



CERTIFICATA
CERTIFIED
GEPÜFT
CERTIFIE
CERTIFICADA
CERTIFICADA

Art. 360 MULTY

ISTRUZIONI PER L'USO E MANUTENZIONE
INSTRUCTIONS FOR USE AND MAINTENANCE
GEBRAUCHSANLEITUNGEN UND WARTUNG
MODE D'EMPLOI ET ENTRETIEN
INSTRUCCIONES PARA EL USO Y MANUTENCION
INSTRUÇÕES DE UTILIZAÇÃO



www.femi.it



www.femi.it

INDICE / INDEX / INHALT / INDEX / INDICE / ÍNDICE

ITALIANO (IT)	1 ÷ 9
ENGLISH (EN)	10 ÷ 18
DEUTSCH (DE).....	19 ÷ 27
FRANCAIS (FR).....	28 ÷ 36
ESPAÑOL (ES).....	37 ÷ 45
PORTUGUÊS (PT).....	46 ÷ 54



INDICE

INDICE	1
1 INTRODUZIONE ALL'USO	1
2 MONTAGGIO E PREPARAZIONE ALL'UTILIZZO	3
3 MANUTENZIONE.....	9
4 SMALTIMENTO DEL BANCO MULTIFUNZIONE	9

1 INTRODUZIONE ALL'USO

Prima di utilizzare il Vostro banco multifunzione, leggete attentamente questo manuale di istruzioni, allo scopo di conoscere il prodotto, i suoi impieghi, e le eventuali controindicazioni. Conservate con cura questo manuale: esso fa parte integrante del prodotto, e ad esso dovrete sempre riferirvi per eseguire al meglio e nelle massime condizioni di sicurezza le operazioni che in esso sono descritte.

Il manuale deve essere tenuto sempre insieme al prodotto, a portata di mano per potere essere consultato ogni volta si renda necessario.

Utilizzate il banco multifunzione solo ed esclusivamente per gli impieghi di seguito specificati, usandolo come raccomandato in questo manuale, ed evitando di manometterlo, o di usarlo per scopi non adatti.

1.1 SIMBOLOGIA UTILIZZATA NEL MANUALE

Porre particolare attenzione ai richiami "ATTENZIONE", "CAUTELA" e "NOTE" riportati in questo manuale.

Al fine di attirare l'attenzione e contraddistinguere le operazioni che devono essere effettuate con la massima cautela, queste sono precedute da simboli e note che ne evidenziano la pericolosità e spiegano come comportarsi per evitare il pericolo. Questi simboli e note sono di tre categorie così identificati:



ATTENZIONE: informazioni inerenti a fasi o comportamenti rischiosi, che potrebbero provocare gravi lesioni.



CAUTELA: informazioni inerenti a fasi o comportamenti che potrebbero causare lesioni non gravi o danni alle cose.



NOTE: le informazioni precedute da questo simbolo sono di carattere tecnico e facilitano le operazioni.

1.2 CARATTERISTICHE TECNICHE

Dimensioni di massima	
Lunghezza:	1250 mm
Lunghezza a prolunghe estese:	1950 mm
Profondità:	630 mm
Altezza (con supporti pezzo abbassati):	920 mm
Altezza massima (con supporti pezzo sollevati):	1350 mm

Pesi	
Peso banco multifunzione:	20 kg
Carico totale massimo sostenibile dal banco (utensile installato + pezzo da lavorare):	120 kg

Caratteristiche elettriche di collegamento	
Tensione di alimentazione:	220 volt
Carico massimo:	16 A

1.3 SICUREZZA E NORMATIVA

Il banco multifunzione è progettato e costruito secondo le prescrizioni imposte dalla vigente Direttiva Comunitaria Bassa Tensione 2006/95/CE.

1.4 USI PREVISTI E NON PREVISTI

1.4.1 USI PREVISTI E CONSENTITI

Il banco multifunzione è stato progettato e realizzato per essere impiegato come piano di lavoro o di sostegno utensili, secondo le specifiche e le istruzioni riportate nel presente manuale.

1.4.2 USI NON CONSENTITI E VIETATI

Il banco multifunzione non deve essere utilizzato per scopi diversi da quelli previsti e specificati nel presente manuale.



ATTENZIONE: È assolutamente vietato utilizzare il banco multifunzione in ambiti diversi da quelli specificati nel presente manuale. In particolare:

- se ne vieta l'utilizzo per sostenere utensili e pezzi da lavorare i cui pesi totali siano maggiori di quelli specificati al paragrafo 1.2 "Caratteristiche tecniche";
- se ne vieta il collegamento ad una linea di alimentazione elettrica avente caratteristiche diverse da quelle specificate al paragrafo 1.2 "Caratteristiche tecniche", e/o privo di un impianto di messa a terra conforme alla normativa vigente;
- se ne vieta l'utilizzo in luoghi all'aperto in caso di pioggia, o in condizioni di umidità eccessiva.



ATTENZIONE: Un utilizzo diverso da quello contemplato in questo manuale è considerato uso improprio, quindi vietato. Il costruttore declina ogni responsabilità in merito ad un utilizzo del banco diverso da quello contemplato in questo manuale.

1.5 NORME DI SICUREZZA GENERALI

Mantenete sempre pulita la zona di lavoro dai residui di lavorazione.

Evitare di usare il banco in luoghi molto umidi o con presenza di liquidi infiammabili o di gas.

Evitare di usare il banco all'aperto, quando le condizioni generali meteo ed ambiente non lo consentono (es. atmosfere esplosive, durante un temporale o precipitazioni).

Vestitevi adeguatamente: evitate di indossare abiti con maniche larghe od oggetti, come scarpe, catene o bracciali, che potrebbero essere agganciati dalle parti in movimento.

Usate sempre i dispositivi personali di protezione: occhiali antinfortunistici conformi alle norme, guanti di dimensioni adatte a quelle della mano, cuffie o inserti auricolari e cuffie per il contenimento dei capelli, se necessario.

Fate attenzione al cavo di alimentazione: non usatelo per sollevare la macchina o per staccare la spina dalla presa, e salvaguardatelo da spigoli vivi, oli e zone con elevate temperature.

Tenete lontano i bambini o estranei dal banco: non lasciate che si avvicinino e che vengano a contatto con esso.

Quando si rende necessario usare prolungamenti del cavo di alimentazione, usate solo quelli di tipo omologato e conformi alla normativa vigente.

Usare unicamente gli utensili raccomandati in questo manuale.

Prima di iniziare il lavoro con un utensile eventualmente montato sul banco, verificare il sicuro e completo bloccaggio sul sistema di supporto di cui dispone il banco multifunzione.

1.6 DESCRIZIONE DEL BANCO MULTIFUNZIONE

Il banco multifunzione è costituito da una struttura portante in profilato estruso di alluminio che lo rende particolarmente robusto e leggero. È dotato di un particolare sistema di supporto utensili estremamente adattabile alle vari esigenze di lavoro. È fornito inoltre di piedi di sostegno telescopici e ripiegabili per ridurre l'ingombro in caso di trasporto. La specifica progettazione dei sistemi di supporto pezzi consente di effettuare lavorazioni sul piano superiore delle troncatrici.

I componenti principali del banco multifunzione sono i seguenti:

Legenda Fig. 1A

- A. Struttura portante;
- B. Sistema di supporto utensili, dotato di pinze di attacco per il bloccaggio al banco;
- C. Dispositivi estensibili e regolabili di appoggio / ferma pezzo;
- D. Piedi di appoggio telescopici e ripiegabili;
- E. Punti di collegamento elettrico (fino a 3 utensili);

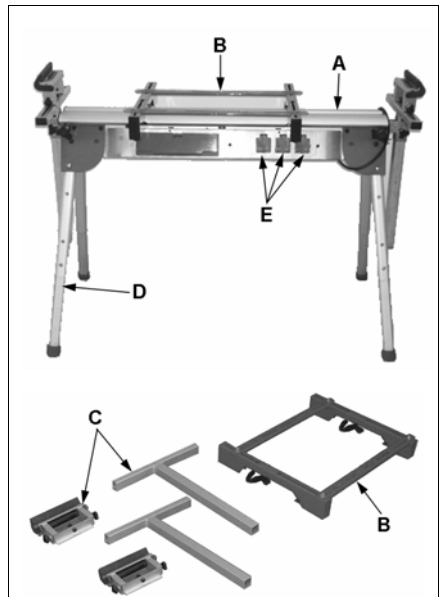


Fig. 1A

Legenda Fig. 1B

- F. Cassetta porta utensili integrata;
- G. Impugnatura di trasporto integrata.

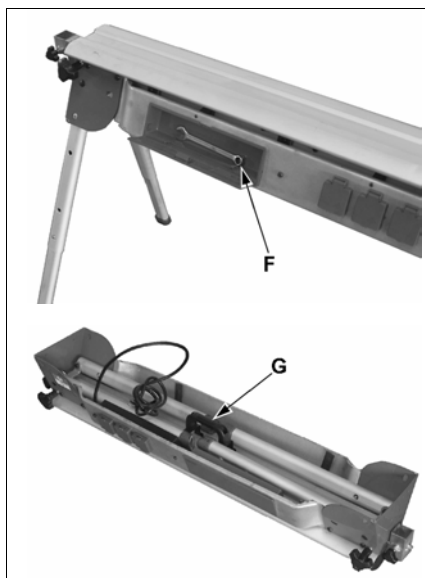


Fig. 1B

2 MONTAGGIO E PREPARAZIONE ALL'UTILIZZO

2.1 RIMOZIONE DELL'IMBALLO

Rimuovete la scatola (1) che protegge il banco durante il trasporto, avendo cura di mantenerla intatta, nel caso dobbiate spostare il banco per lunghi tragitti o immagazzinarlo per lunghi periodi.

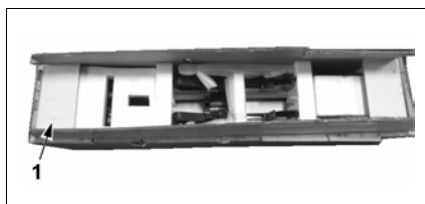


Fig. 2

2.2 MOVIMENTAZIONE

Date le dimensioni ridotte ed il peso contenuto, il banco può essere movimentato anche da una sola persona, per mezzo dell'apposita maniglia (2) integrata nella struttura.



Fig. 3

2.3 POSIZIONAMENTO SUL POSTO DI LAVORO

Posizionare il banco nel luogo previsto per il relativo utilizzo, verificando che il suolo sia perfettamente in piano e privo di asperità, allo scopo di avere la migliore stabilità possibile.

Il posizionamento del banco sul posto di utilizzo deve essere eseguito in modo da avere almeno 80 cm di spazio circostante, in tutte le direzioni, intorno al banco, per potere effettuare con assoluta sicurezza e spazio di manovra sufficiente le lavorazioni, la pulizia, la manutenzione e le regolazioni necessarie.



CAUTELA: Abbiate cura di posizionare il banco in una zona di lavoro adeguata sia come condizioni ambientali sia come luminosità: ricordate sempre che le condizioni generali dell'ambiente di lavoro sono fondamentali nella prevenzione degli infortuni.

Aprire i piedi di sostegno (3).

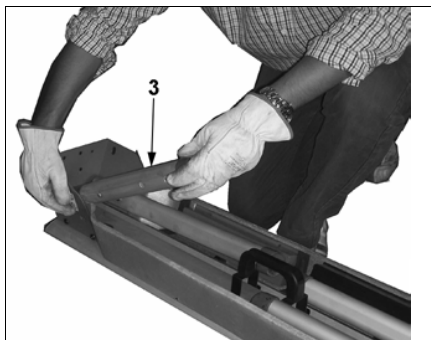


Fig. 4

Segue...

E Procedere quindi con l'apertura di tutti i piedi di sostegno (3), estendendoli lungo tutta la relativa escursione, condizione verificabile mediante lo scatto dei corrispondenti sistemi di bloccaggio (4).

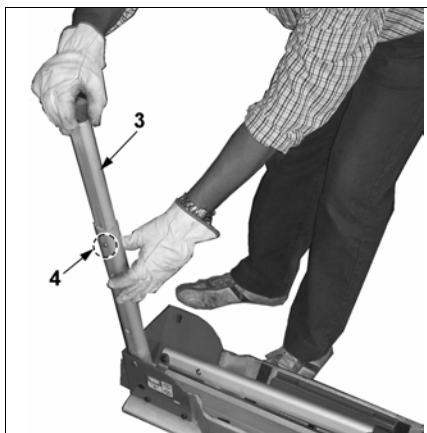


Fig. 5



CAUTELA: verificare con molta attenzione che tutti i piedi di sostegno siano correttamente estesi e completamente divaricati, allo scopo di garantire la sicura stabilità del banco durante il suo utilizzo.

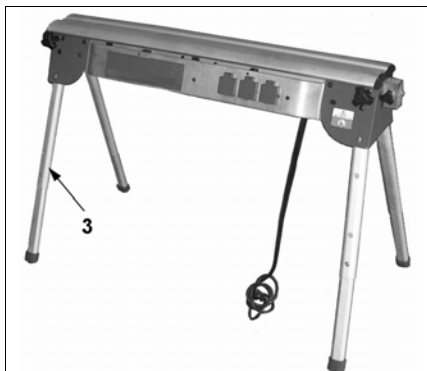


Fig. 6

- Allentare il pomello di bloccaggio (5) per estrarre la barra (6) nella quale andranno collocati i dispositivi di sostegno pezzi.
- Bloccare quindi il pomello (5).

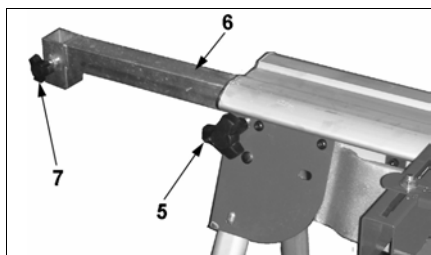


Fig. 7

- Allentare il pomello di bloccaggio (7) allo scopo d'inserire all'interno della barra (6) il dispositivo di sostegno pezzo (8).
- Bloccare quindi il pomello (7).

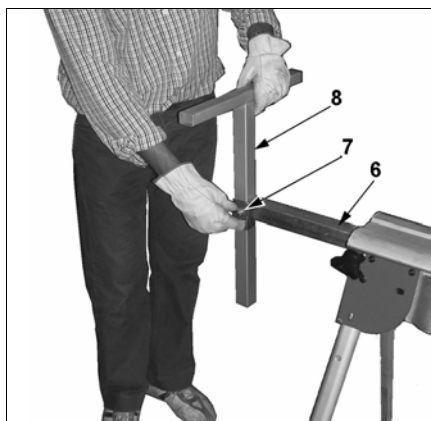


Fig. 8

- Inserire all'interno dell'asola circolare (9) predisposta sul dispositivo (8), il bullone del sistema di sostegno pezzo (10), per fare in modo che questo possa scorrere all'interno della guida posta sul dispositivo stesso.
- Una volta collocato correttamente il sistema di sostegno pezzo (10), bloccarlo mediante il pomello (11).

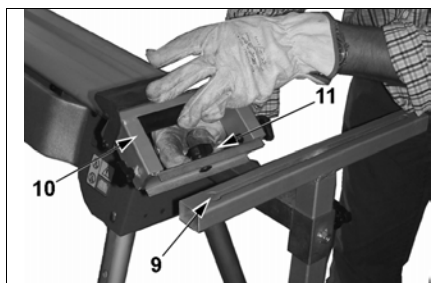


Fig. 9

- La figura 10 mostra la collocazione definitiva dei dispositivi di sostegno.
- Effettuare quindi le medesime operazioni anche sul lato opposto del banco multifunzione.



Fig. 10

- Collocare ora il sistema di supporto utensili (12), appoggiandolo sul piano del banco e premendo sino a completo bloccaggio delle maniglie (13), come mostrato in figura 12.

2.4 MONTAGGIO UTENSILI

Predisporre ora il banco al montaggio dell'utensile che si intende adottare.



NOTE: Le istruzioni e le figure seguenti descrivono a carattere di esempio alcuni degli utensili che possono essere montati sul banco multifunzione



ATTENZIONE: Sul sistema di supporto utensili (12), nonostante le relative elevate caratteristiche di adattabilità, non possono essere montati utensili aventi sistemi di accoppiamento / montaggio incompatibili con quelli predisposti sul supporto (12). Si vieta inoltre il montaggio di utensili aventi un peso superiore da quello consentito e specificato ai paragrafi 1.2 “Caratteristiche tecniche” e 1.4 “Usi non consentiti e vietati”.



Fig. 11

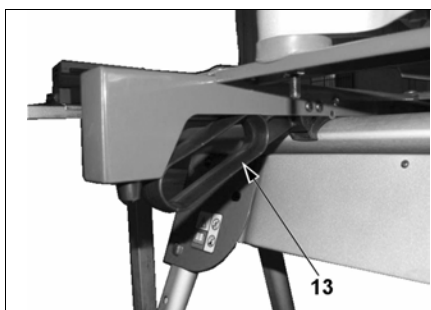


Fig. 12



ATTENZIONE: Un utilizzo diverso da quello contemplato in questo manuale è considerato uso improprio, quindi vietato. Il costruttore declina ogni responsabilità in merito ad un utilizzo del banco diverso da quello contemplato in questo manuale.

- Allentare le viti di bloccaggio (14) che fissano le due barre di supporto scorrevoli (15), allo scopo di posizionarle in funzione delle dimensioni dell'utensile da montare.

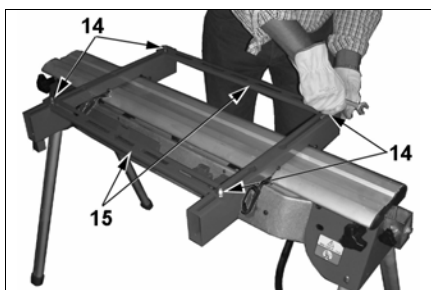


Fig. 13

Segue...

- Collocare quindi l'utensile (16) sulle barre supporto, nell'esempio mostrato in figura 14 una troncatrice.
- Verificare la perfetta coassialità tra i fori predisposti sui piedini (17) di sostegno dell'utensile e le asole presenti sulle barre di supporto (15). Se così non fosse correggere il posizionamento delle barre (15)
- Inserire quindi nei fori predisposti sui piedini di sostegno (17) i rispettivi sistemi di bloccaggio.

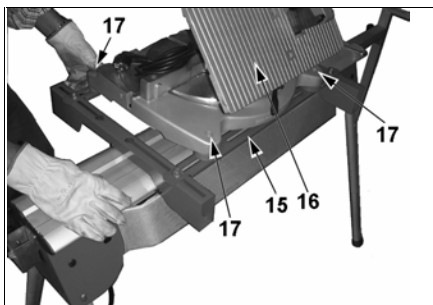


Fig. 14

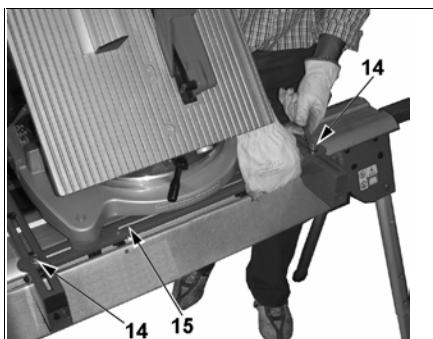


Fig. 15

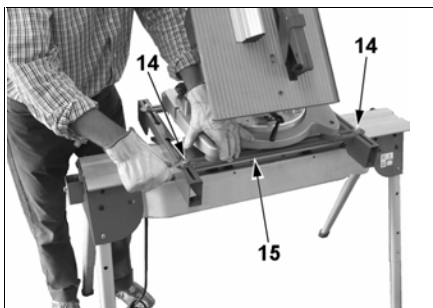


Fig. 16



Fig. 17

- Serrare tutte le viti di bloccaggio (14) delle barre (15).



Fig. 18

NOTE: Le figure 17 e 18 mostrano a carattere d'esempio due diverse configurazioni del banco:
la figura 17 mostra il banco sul quale è stata montata una troncatrice a disco, mentre la figura 18 mostra il banco sul quale è stata montata una segatrice a nastro.

2.5 COLLEGAMENTO ELETTRICO

Prima di effettuare le operazioni di collegamento elettrico, accertarsi che la tensione di linea sia corrispondente a quella richiesta e riportata sia al paragrafo 1.2 "Caratteristiche tecniche" sia sull'etichetta (18) applicata a bordo banco.

Verificare inoltre che l'impianto di rete dell'ambiente in cui inserite il banco sia collegato ad una adeguata linea di messa terra, come previsto dalle norme di sicurezza vigenti, e che la presa di corrente sia in buono stato.

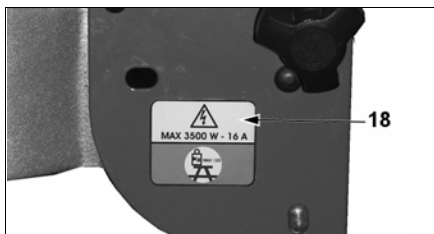


Fig. 19



ATTENZIONE: Si ricorda all'utilizzatore che a monte dell'impianto di rete deve essere presente una protezione magnetotermica atta a salvaguardare tutti i conduttori dai corto circuiti e dai sovraccarichi.

Tale protezione dovrà essere scelta anche in base alle caratteristiche elettriche del banco, come riportato sulla targhetta apposta sullo stesso.

Collegare il connettore (19) di alimentazione dell'utensile ad una delle prese (20) predisposte sul banco multifunzione.

Collegare quindi il connettore di alimentazione del banco alla presa di alimentazione generale, al fine di abilitare il funzionamento dell'utensile.

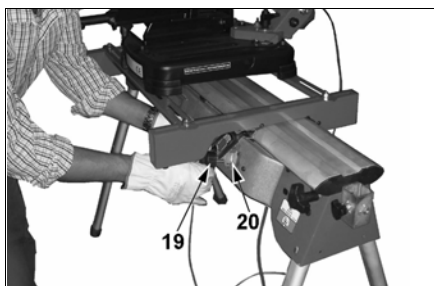


Fig. 20

2.6 REGOLAZIONI POSIZIONI DI LAVORO

È possibile regolare i sistemi di supporto pezzi in varie posizioni, in funzione dei pezzi da lavorare e delle esigenze di lavoro.

- Il sistema di supporto (9) può essere disposto in due modi:

A. Come sostegno di scorrimento pezzo;

B. Come sistema di ferma pezzo.

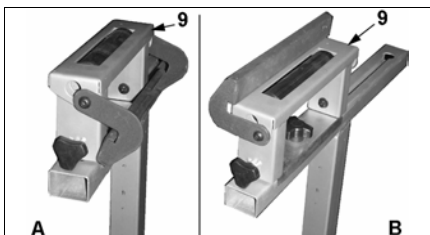


Fig. 21

- Le figure 22 e 23 mostrano le due diverse funzioni del sistema di supporto (9).



Fig. 22

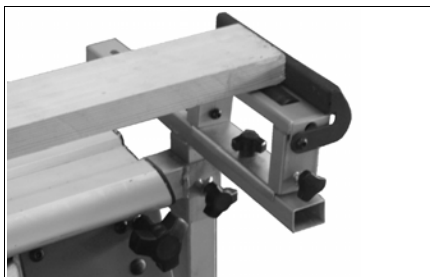


Fig. 23

- NOTE: La figura 22, in particolare, mostra la configurazione del banco che permette di effettuare lavorazioni sul piano superiore delle troncatrici.

Segue ...



- La figura 24 mostra tutte le possibili regolazioni dei due sistemi di sostegno, ottenibili allentando i pomelli (P).
- Ad ogni regolazione completata dei vari componenti che costituiscono il sistema di sostegno, bloccare in modo sicuro i pomello (P) corrispondente.

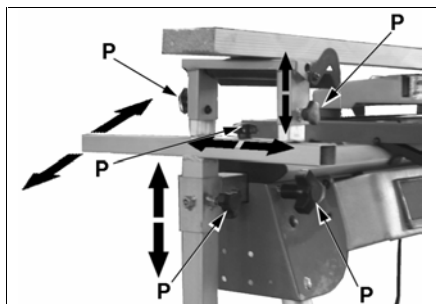


Fig. 24

2.7 TRASPORTO BANCO

È possibile trasportare agevolmente il banco anche in configurazione montata, come mostra la figura 25, rimuovendo unicamente il sistema di supporto utensile al quale può rimanere fissato l'utensile stesso, come mostrato in figura 27.



Fig. 25

Prima di trasportare il banco occorre però effettuare le seguenti operazioni:

- richiudere e ed abbassare i sistemi di sostegno pezzi, assicurandoli saldamente mediante tutti i corrispondenti pomelli di bloccaggio (P);
- richiudere e ripiegare completamente piedi di sostegno telescopici, verificando, mediante lo scatto di bloccaggio, che questi siano correttamente inseriti e serrati nelle apposite sedi predisposte all'interno della struttura;
- raccogliere ed arrotolare il cavo di alimentazione elettrica, come mostrato in figura 25;
- trasportare ora il banco multifunzione afferrandolo per mezzo dell'impugnatura di trasporto integrata.

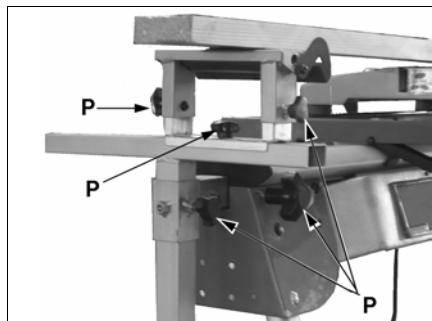


Fig. 26

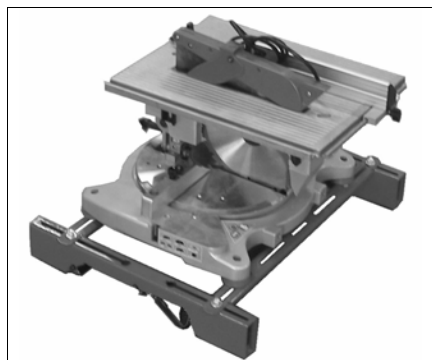


Fig. 27

3 MANUTENZIONE

3.1 PULIZIA DEL BANCO MULTIFUNZIONE

Le normali operazioni di manutenzione ordinaria, effettuabili anche da personale non specializzato, riguardano la periodica pulizia del banco multifunzione.

In particolare è opportuno effettuare la completa rimozione di trucioli, residui di lavorazione, dai punti di aggancio delle maniglie (13) del sistema di supporto utensile.

E' opportuno l'uso di un aspiratore o di un pennello.



ATTENZIONE: Evitare assolutamente l'utilizzo di getti di aria compressa.

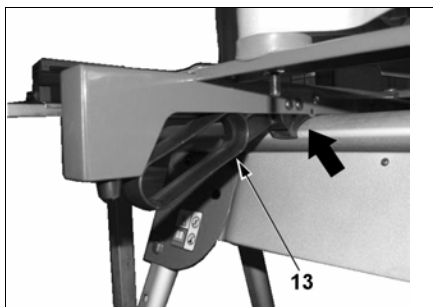


Fig. 28

3.2 ASSISTENZA

Nel caso sia necessario l'intervento di personale specializzato per operazioni di manutenzione straordinaria, oppure nel caso di riparazioni, sia in regime di garanzia sia successivamente, rivolgetevi sempre ad un centro di assistenza autorizzato, oppure direttamente alla fabbrica, se nella vostra zona non e' presente il centro di assistenza.

4 SMALTIMENTO DEL BANCO MULTIFUNZIONE

Una volta cessata la normale attività operativa del banco, lo smaltimento della stesso deve avvenire tramite un Centro di Raccolta e Smaltimento dei rifiuti industriali autorizzato nel rispetto della direttiva 2002/96/CE.



INDEX

INDEX.....	10
1 INTRODUCTION TO USE	10
2 ASSEMBLY AND PREPARATION FOR USE.....	12
3 MAINTENANCE	18
4 DISPOSAL OF THE MULTIFUNCTION BENCH.....	18

1 INTRODUCTION TO USE

Before using your multifunction bench, please read this instruction manual carefully to learn all about your machine, its uses and any possible contraindications. Look after this manual carefully: it is an integral part of the product. You must consult this manual to carry out all the operations described herein correctly and in maximum safety.

This manual must always be kept near the machine, where it can easily be found and consulted whenever necessary.

Use the multifunction bench only and exclusively for the uses specified below, using it as recommended in this manual. DO NOT tamper with or use the machine for unsuitable purposes.

1.1 SYMBOLS USED IN THIS MANUAL

Pay particular attention to the indications "WARNING", "CAUTION" and "NOTE" held in this manual.

In order to draw attention to the operations which must be carried out with extreme caution, the relative indications are marked with a symbol and notes which highlight the possible dangers and how to avoid them. These symbols and notes are divided into three categories as follows:



WARNING: information concerning hazardous operations or conduct which could lead to serious injury.



CAUTION: information concerning operations or conduct which could lead to minor injuries or damage to objects.



NOTE: any information bearing this symbol is of a technical nature designed to facilitate operations.

1.2 TECHNICAL FEATURES

Maximum Dimensions

Length:	1250 mm
Full length with extensions out:	1950 mm
Depth:	630 mm
height (with work-piece supports lowered):	920 mm
Maximum height (with work-piece supports raised):	1350 mm

Weights

Multifunction bench weight:	20 kg
Total maximum load the bench can withstand (tools installed + work piece):	120 kg

Characteristics of electrical connections

Power supply voltage:	220 volt
Maximum load:	16 A

1.3 SAFETY AND STANDARDS

The multifunction bench has been designed and manufactured in accordance with the prescriptions imposed by the European Low-Voltage Directive currently in force: 2006/95/CE.

1.4 ENVISAGED USE AND UNFORESEEN USE

1.4.1 ENVISAGED USE AND PERMITTED USE

The multifunction bench has been designed and manufactured to be used as a work surface or as a tool support depending on the specifications and instructions provided in this manual.

1.4.2 UNFORESEEN AND FORBIDDEN USE

The multifunction bench must not be used for any purpose other than those envisaged and specified in this manual.



WARNING: It is absolutely forbidden to use the multifunction bench in conditions which differ from those specified in this manual. In particular:

- it is forbidden to use the bench to support tools or work-pieces if their total weight exceeds the weight specifications provided in paragraph 1.2 "Technical Features";
- it is forbidden to connect the machine to a power supply with different characteristics to those indicated in paragraph 1.2 "Technical Features", and/or without an earthing system in accordance with the relative safety standard in force;
- it is forbidden to use the machine in the open air when it is raining or in any conditions of excessive humidity.



WARNING: Any use of this bench which is not included in this manual is to be considered inappropriate and hence prohibited.

The manufacturer declines all responsibility concerning any use of the bench other than that specifically indicated in this manual.

1.5 GENERAL SAFETY REGULATIONS

Always keep the work area clean and free from residues left over from the work process.

Avoid using the bench in humid locations or in the presence of inflammable liquids or gas.

Do not use the workbench in the open air if the environment and weather conditions are not favourable (e.g. explosive atmospheres, during a storm or rainfall).

Dress in a suitable manner: avoid wearing garments with large, loose fitting sleeves or accessories such as scarves, chains, bracelets etc. which could become entangled in the moving parts.

Always use appropriate personal protective equipment: safety goggles which conform to health and safety standards, suitably sized gloves, safety earmuffs or ear plugs and a hair-retaining cap if necessary.

Take care over the power cable: never use it to lift the machine or pull on it to remove the plug from the socket. Safeguard the power cable from sharp edges, oils and high temperatures.

Keep all children and any unauthorized persons well away from the bench: under no circumstances allow them to approach the bench or come into contact with it.

Should it be necessary to use an extension flex to connect the power cable to the mains supply, make sure it is of an approved type and complies with all relative health and safety standards in force.

Only use the tools which are expressly indicated in this manual.

Before commencing work with a tool attached to the bench, make sure it is securely positioned and locked onto the multifunction bench's special support system.

1.6 DESCRIPTION OF THE MULTIFUNCTION BENCH

The multifunction bench is made up of a support structure in extruded aluminium section which makes it particularly light and sturdy. It is fitted with a special tool support system which makes it extremely adaptable to various needs. It can be reduced to a compact size for easy carrying thanks to its telescopic and folding support feet. The specially designed work-piece support systems make it possible to carry out work on the upper section of the cutting tools.

The main components of the multifunction bench are the following:

Key Fig. 1A

- A. Support structure;
- B. Tool support system equipped with attachment grippers to lock it onto the bench;
- C. Extendable and adjustable work-piece support/holding devices;
- D. Telescopic and folding support feet;
- E. Electrical connection sockets (for up to 3 tools);

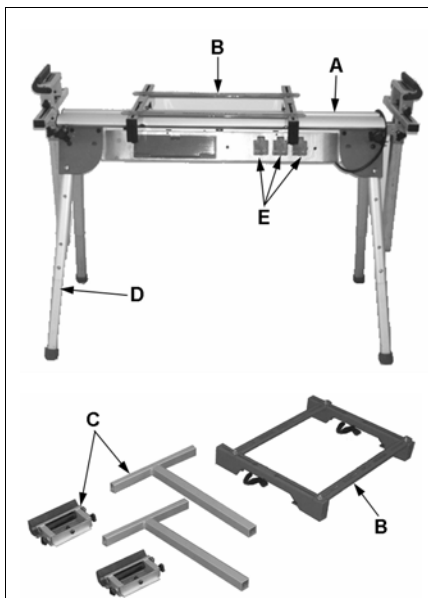


Fig. 1A

Key Fig. 1B

- F. Integrated tool box;
- G. Integrated carrying handle.

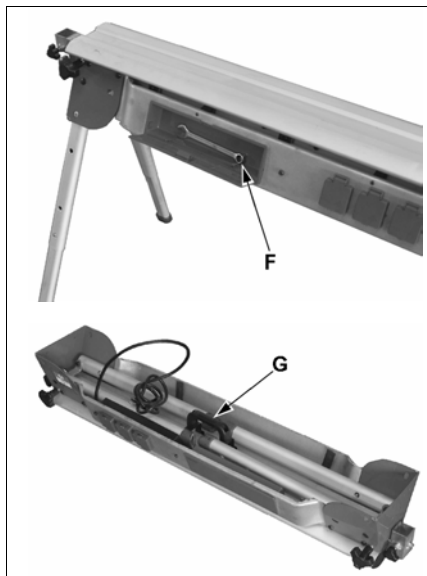


Fig. 1B

2 ASSEMBLY AND PREPARATION FOR USE

2.1 REMOVING THE PACKING

Remove the box (1) used to protect the bench during transport. Keep the box in tact in case it is needed for future use (if the bench needs to be transported to a different location or placed in storage for any length of time).

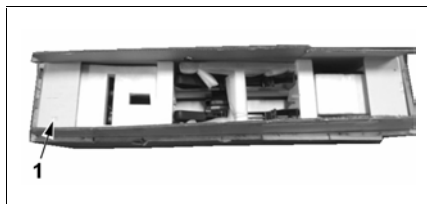


Fig. 2

2.2 HANDLING

Thanks to its light-weight and compact design, the bench can easily be carried by a single person using the special handle (2) incorporated in the structure.

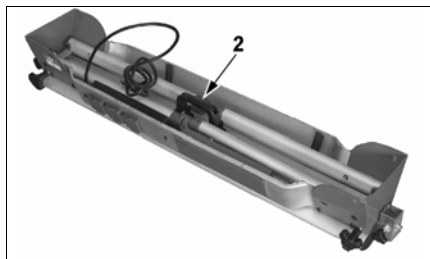


Fig. 3

2.3 POSITIONING THE BENCH IN THE WORK PLACE

Position the bench where you plan to use it. In order to guarantee maximum stability, make sure the floor surface is perfectly level and free from bumps. When positioning the bench, remember that an area, measuring at least 80 cm, must be left all the way around it to ensure that there is enough room to carry out all work, cleaning, maintenance and adjustment operations in complete safety and with sufficient space for manoeuvre.



CAUTION: Take care to position the bench in an appropriate working area; where the environment and lighting conditions are suitable. Remember, general conditions of the working environment are fundamental factors in accident prevention!

Lift up the support feet (3).

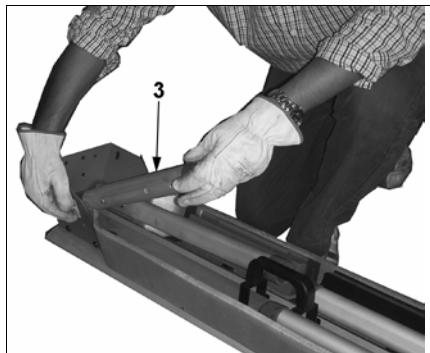


Fig. 4

Follows...

Then proceed to extend all the support feet (3). Pull each foot out until it reaches its full extension and the locking device (4) has clicked into position.

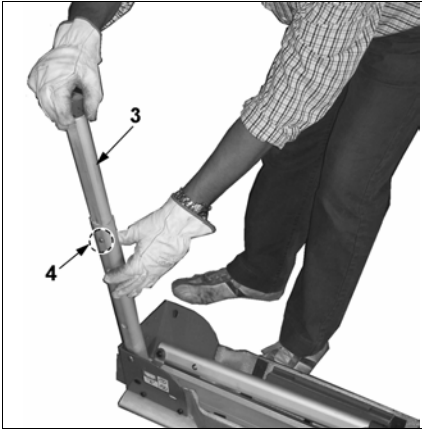


Fig. 5



CAUTION: Check with the utmost care that all the support feet have been completely and correctly extended and are fully splayed to ensure the bench remains totally stable throughout use.



Fig. 6

- Slacken the locking knob (5) in order to extract the bar (6) in which the support devices will be positioned.
- Then tighten the knob (5).

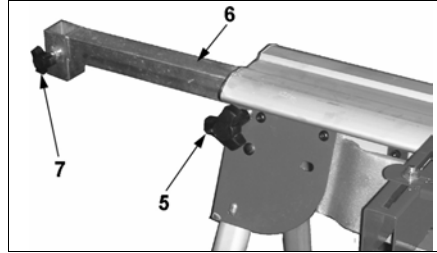


Fig. 7

- Slacken the locking knob (7) in order to insert the support device (8) in the bar (6).
- Then tighten the knob (7).



Fig. 8

- Insert the bolt on the work-piece support system (10) in the circular slot (9) located on the support device (8) so that the work-piece support system (10) can slide along the guide on the device itself.
- Once the work-piece support system (10) has been positioned correctly, block it in place by turning knob (11).

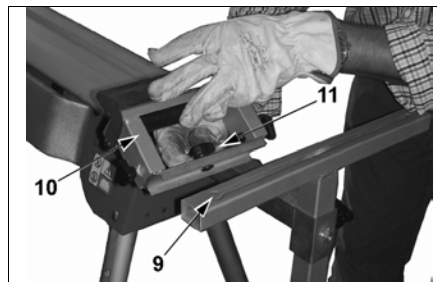


Fig. 9

- Figure 10 illustrates the final position of the support devices.
- Carry out the same operations on the opposite side of the multifunction bench.



Fig. 10

- Now position the tool support system (12). Lay it on top of the bench and press it down firmly until the handles (13) lock into position, as illustrated in figure 12.



Fig. 11

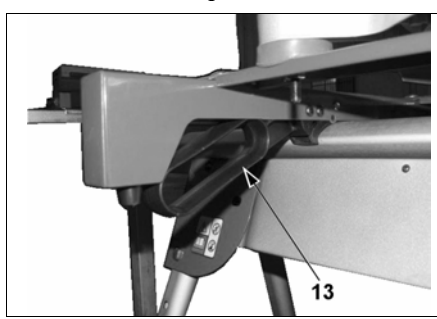





Fig. 12

2.4 TOOL ATTACHMENT

Now prepare the workbench for mounting the tool you intend to use.

 **NOTE:** The following instructions and figures are provided as an example to illustrate how utensils can be attached on the multifunction bench.

 **WARNING:** Although the workbench is designed to be highly versatile, it cannot be used to support tools with coupling/mounting systems which are not compatible with those on the tool support system (12). It is also prohibited to attach tools to the bench which exceed the weight specifications provided in paragraphs 1.2 “Technical Features” and 1.4 “Unforeseen and Forbidden Use”.

 **WARNING:** Any use of this bench which is not included in this manual is to be considered inappropriate and hence prohibited. The manufacturer declines all responsibility concerning any use of the bench other than that specifically indicated in this manual.

- Loosen the locking screws (14) which hold the two sliding support bars (15) in place so that they can be positioned to suit the size of the tool you wish to attach to the bench.

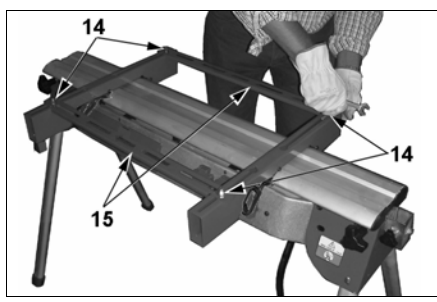


Fig. 13

Follows...

- Then place the relative tool (16) on the support bars (as an example figure 14 shows a cutting tool being positioned).
- Make sure the holes on the feet (17) of the tool are perfectly aligned with the slots on the support bars (15). Should this not be the case, correct the position of the bars (15).
- Once positioned correctly, insert the relative fixing elements in the holes on the tool's feet (17).

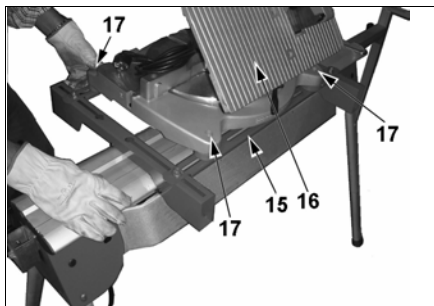


Fig. 14

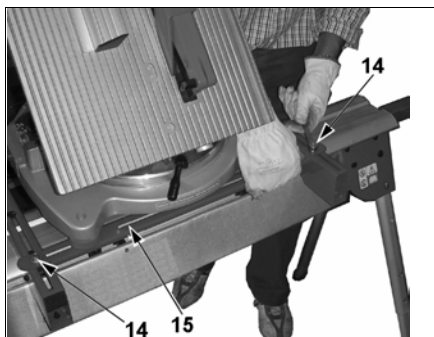


Fig. 15

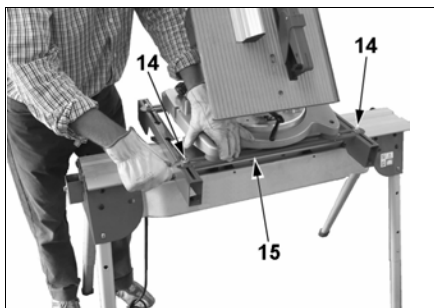


Fig. 16



Fig. 17

- Tighten all the locking screws (14) on the bars (15).



Fig. 18

NOTE: Figures 17 and 18 provide examples of two different workbench configurations: fig. 17 illustrates the bench on which a circular cutter has been attached, while fig. 18 illustrates a bench with a band saw in place.

2.5 ELECTRICAL CONNECTION

Before connecting up to the power supply, make sure that the mains voltage corresponds to the specifications give in paragraph 1.2 "Technical Features" as well as on the label (18) attached to the side of the bench.

Also make sure that the mains network to which the workbench is to be connected is earthed in accordance with current safety standards and that the socket is in good condition.

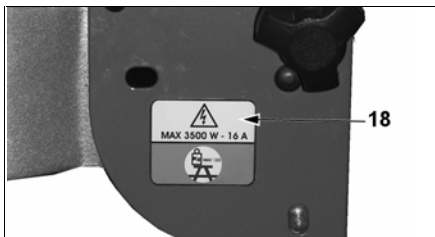


Fig. 19



WARNING: The user is reminded that upstream from the power supply network a magnetothermal protection must be installed to safeguard all the conductors from short circuits and overloads.

This protection must be chosen depending on the electrical characteristics of the bench as indicated on the relative information plate affixed to the bench itself.

Attach the tool's power connector (19) to one of the sockets (20) located on the multifunction bench. Then connect the bench's power cable to the mains socket in order to enable functioning of the tool.

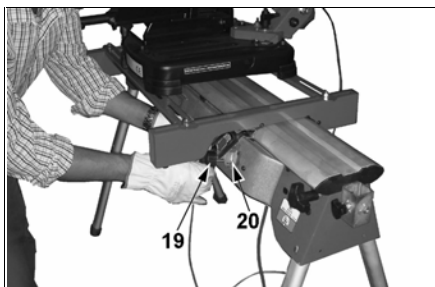


Fig. 20

2.6 ADJUSTING THE WORKING POSITION

It is possible to adjust the work-piece support system in various positions, depending on working requirements and the work-piece being processed.

- The support system (9) can be set in two ways:
 - A. As a support for sliding a work-piece;
 - B. As a work-piece holding system.

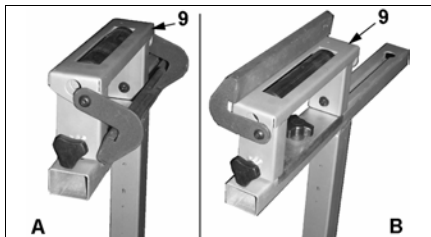


Fig. 21

- Figures 22 and 23 illustrate the two different functions of the support system (9).



Fig. 22



Fig. 23

NOTE: Figure 22, in particular illustrates the configuration of the bench which allows the user to carry out work on the upper side of the cutting tool.

Follows ...

- Figure 24 illustrates all the possible ways to adjust the two support systems by slackening the knobs (P).
- Once all the various components which make up the support system have been satisfactorily adjusted, make sure all the corresponding knobs (P) are securely tightened.

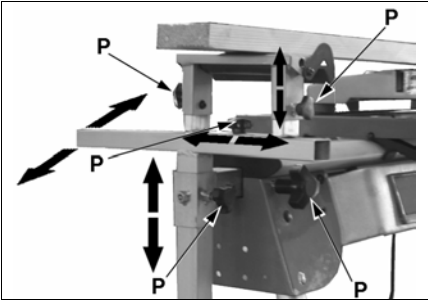


Fig. 24

2.7 MOVING THE WORKBENCH

It is possible to move the workbench even in an assembled configuration, as illustrated in figure 25, by simply removing the tool support system without the need to detach the tool from the latter, see figure 27.



Fig. 25

Before transporting the bench it is necessary to carry out the following operations:

- close and lower the work-piece support devices, blocking them securely in place by tightening the relative knobs (P);
- completely close and fold the telescopic support feet. Make sure that when they are positioned in their relative seats inside the structure that the locking devices click into place;
- gather up and coil the power cable, as illustrated in figure 25;
- the multifunction bench can now be carried using the integrated handle.

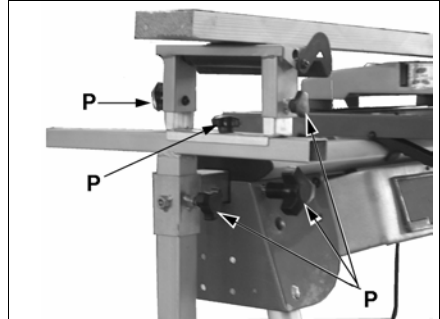


Fig. 26

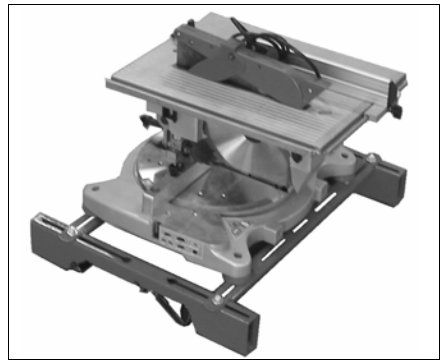


Fig. 27

3 MAINTENANCE

3.1 CLEANING THE MULTIFUNCTION BENCH

EN Ordinary maintenance operations, which can easily be carried out by unskilled personnel, simply involve regular cleaning of the multifunction bench.

In particular it is a good idea to completely remove all traces of shavings and residues from the handle attachment points (13) of the support system.

It is a good idea to use a suction cleaner or a brush.



WARNING: DO NOT use compressed air to clean the bench.

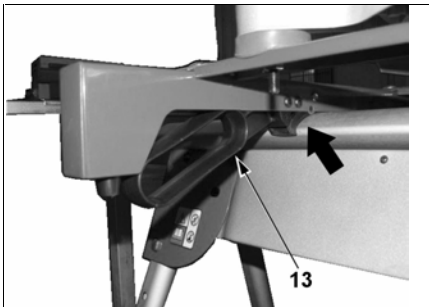


Fig. 28

3.2 ASSISTANCE

Should you require expert assistance to carry out special maintenance operations or repair work, both during the warranty period or thereafter, always contact an authorized assistance centre. If there is no assistance centre in your area, please contact the manufacturer.

4 DISPOSAL OF THE MULTIFUNCTION BENCH

At the end of its working life, the bench must be disposed of at an authorized industrial refuse collection and disposal centre, in accordance with Directive 2002/96/CE.



INHALTSVERZEICHNIS

INHALTSVERZEICHNIS..... 19

1 EINFÜHRUNG 19

2 MONTAGE UND VORBEREITUNG FÜR DEN EINSATZ 21

3 WARTUNG..... 27

4 ENTSORGEN DER MULTIFUNKTIONS-WERKBANK 27

1 EINFÜHRUNG

Vor Benutzung Ihrer Multifunktions-Werkbank lesen Sie bitte mit Aufmerksamkeit vorliegendes Handbuch, um so das Produkt, seinen Einsatz und eventuelle nicht zulässige Einsätze kennen zu lernen. Bewahren Sie das Handbuch sorgfältig auf: Es ist Bestandteil des Produktes; bei Ausführung der darin beschriebenen Arbeiten sollen Sie sich immer darauf beziehen, damit ein Höchstmaß an Qualität und Sicherheit gewährleistet ist.

Das Handbuch muss zusammen mit dem Produkt verwahrt werden und sich immer in Reichweite befinden, damit, wenn erforderlich, darin nachgeschlagen werden kann. Benutzen Sie Ihre Multifunktions-Werkbank nur zu den nachstehend erläuterten Zwecken, wobei Sie die Anweisungen des Handbuchs genau befolgen müssen. Nehmen Sie keine Änderungen an Ihrer Werkbank vor und benutzen Sie sie nicht zu ungeeigneten Zwecken.

1.1 IM HANDBUCH BENUTZTE SYMBOLE

Besondere Aufmerksamkeit ist geboten, wenn im Handbuch die Symbole "ACHTUNG", "VORSICHT" und "HINWEIS" erscheinen.

Um auf Tätigkeiten aufmerksam zu machen, die mit größter Vorsicht vorzunehmen sind, gehen diesen Symbole und Hinweise voraus, die deren Gefährlichkeit unterstreichen, wobei dann erklärt wird, wie die Gefahren zu vermeiden sind. Diese Symbole und Hinweise sind von dreierlei Art:



ACHTUNG: Informationen zu Phasen oder gefährlichen Verhaltensweisen, die zu schweren Verletzungen führen könnten.



VORSICHT: Informationen zu Phasen oder Verhaltensweisen, die zu leichteren Verletzungen oder Sachbeschädigungen führen könnten.



HINWEIS: Die Informationen nach diesem Symbol sind technischer Art und dienen einer Erleichterung der Arbeit.

1.2 TECHNISCHE DATEN

Abmessungen	
Länge:	1250 mm
Länge bei ausgezogenen Verlängerungen:	1950 mm
Tiefe:	630 mm
Höhe (Werkstück-Halterungen abgesenkt):	920 mm
max. Höhe (Werkstück-Halterungen aufgestellt):	1350 mm
Gewichte	
Gewicht Multifunktions-Werkbank:	20 kg
max. Gesamtbelastung der Werkbank (mit Werkzeug und Werkstück):	120 kg
Elektrische Eigenschaften	
Speisespannung:	220 Volt
Höchstlast:	16 A

1.3 SICHERHEIT UND GESETZESVORSCHRIFTEN

Die Multifunktions-Werkbank ist entsprechend den geltenden EU-Niederspannungsvorschriften 2006/95 entwickelt und gebaut worden.

1.4 VORGESEHENER UND NICHT VORGESEHENER EINSATZ

1.4.1 VORGESEHENER UND ERLAUBTER EINSATZ

Die Multifunktions-Werkbank ist gemäß den Spezifikationen und Anweisungen vorliegenden Handbuchs als Arbeitsfläche und zur Halterung von Werkzeugen entwickelt und gebaut worden.

1.4.2 VERBOTENER EINSATZ

Die Multifunktions-Werkbank darf nicht zu Zwecken eingesetzt werden, die nicht in vorliegendem Handbuch vorgesehen und erläutert sind.



ACHTUNG: Es ist absolut verboten, die Multifunktions-Werkbank unter anderen Bedingungen einzusetzen als denen, die in vorliegendem Handbuch erläutert werden. Insbesondere:

- Es ist verboten, Werkzeuge und Werkstücke zu verwenden, deren Gesamtgewicht über dem in Paragraph 1.2 "Technische Daten" angegebenen Gewicht liegt.
- Der Anschluss an elektrische Leitungen, deren Eigenschaften nicht den in Paragraph 1.2 "Technische Daten" vorgeschriebenen Angaben entsprechen und/oder die nicht vorschriftsmäßig geerdet sind, ist verboten.
- Bei Regen oder übermäßiger Feuchtigkeit ist der Einsatz im Freien verboten.



ACHTUNG: Ein Einsatz, der nicht in vorliegendem Handbuch beschrieben ist, wird als unsachgemäß und daher als verboten betrachtet.

Der Hersteller lehnt jede Verantwortung für einen Einsatz der Werkbank ab, der nicht in vorliegendem Handbuch beschrieben ist.

1.5 ALLGEMEINE SICHERHEITSVORSCHRIFTEN

Halten Sie den Arbeitsbereich immer von Arbeitsrückständen sauber.

Vermeiden Sie den Einsatz der Werkbank in einer sehr feuchten Umgebung oder in der Nähe entflammbarer Flüssigkeiten oder Gase.

Vermeiden Sie den Einsatz der Werkbank im Freien, wenn die Witterungsbedingungen oder die Umgebung es nicht zulassen (z.B. Vorhandensein explosiver Atmosphären, bei Gewitter oder Niederschlägen).

Kleiden Sie sich entsprechend: Vermeiden Sie Kleidung mit weiten Ärmeln, tragen Sie keine Schals, Ketten oder Armbänder, die sich an den sich bewegenden Teilen verfangen könnten.

Benutzen Sie immer die persönlichen Schutzvorrichtungen: vorschriftsmäßige Schutzbrille, gut sitzende Handschuhe, Ohrenklappen oder –stöpsel sowie Hauben für die Haare, wenn erforderlich.

Achten Sie auf das Speisekabel: Benutzen Sie es nicht, um die Maschine anzuheben oder den Stecker aus der Steckdose zu ziehen; schützen Sie es vor scharfen Kanten, Öl und hohen Temperaturen.

Kinder und Unbefugte haben keinen Zutritt: Verhindern Sie, dass diese sich der Werkbank nähern oder diese berühren.

Wenn der Einsatz von Verlängerungskabeln erforderlich wird, benutzen Sie nur zugelassene und den Vorschriften entsprechende Kabel.

Benutzen Sie nur die in vorliegendem Handbuch empfohlenen Werkzeuge.

Vor Beginn der Arbeit mit einem an der Werkbank befestigten Werkzeug überprüfen Sie immer, ob dieses sicher und komplett am Halterungssystem der Multifunktions-Werkbank befestigt ist.

1.6 BESCHREIBUNG DER MULTIFUNKTIONS.WERKBANK

Die Multifunktions-Werkbank besteht aus einer tragenden Struktur aus Aluminium-Strangpressprofil und ist daher besonders robust und leicht. Sie ist mit einem besonderen System zur Halterung der Werkzeuge ausgerüstet, das sich den verschiedenen Bedürfnissen extrem gut anpasst. Dank seiner einklappbaren Teleskop-Stützfüße kann die Bank für den Transport auf ein Mindestmaß reduziert werden. Die Halterungs- und Stützsysteme für die Werkstücke sind derart entwickelt worden, dass Bearbeitungen auf der oberen Fläche des Trennwerkzeugs ausgeführt werden können.

Die wichtigsten Bestandteile der Multifunktions-Werkbank sind folgende:

Legende Abb. 1A

- A. Tragende Struktur;
- B. System zur Halterung der Werkzeuge, mit Befestigungszangen zum Blockieren an der Werkbank;
- C. Auszieh- und regulierbare Vorrichtungen zum Abstützen / Blockieren des Werkstücks;
- D. Einklappbare Teleskop-Stützfüße;
- E. Steckdosen (bis zu 3 Werkzeugen);

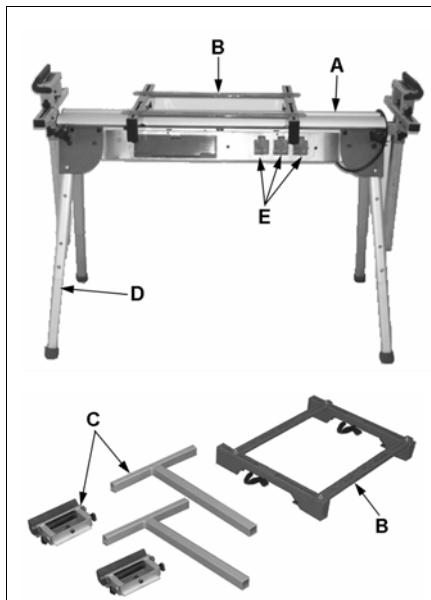


Abb. 1A

Legende Abb. 1B

F. Integrierter Werkzeugkasten;

G. Integrierter Griff für den Transport.

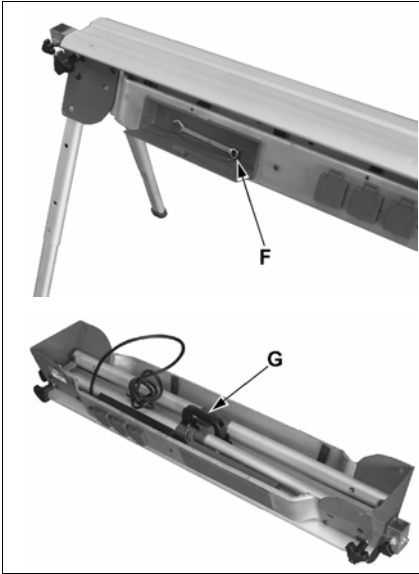


Abb. 1B

2 MONTAGE UND VORBEREITUNG FÜR DEN EINSATZ**2.1 AUSPACKEN**

Nehmen Sie die Werkbank aus der Schachtel (1), die diese während des Transports schützt, wobei Sie die Schachtel aufbewahren sollten, falls Sie die Werkbank über längere Entfernungen transportieren oder länger lagern möchten.

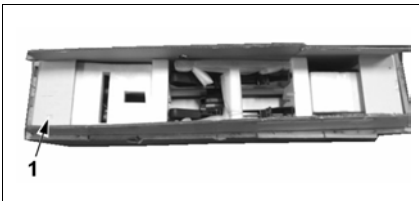


Abb. 2

2.2 BEFÖRDERUNG

Angesichts ihrer geringen Abmessungen und des geringen Gewichts kann die Werkbank mit Hilfe des entsprechenden, in die Struktur integrierten Transportgriffs (2) auch von nur einer Person befördert werden.

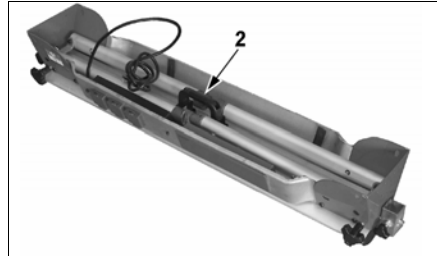


Abb. 3

2.3 POSITIONIEREN AM ARBEITSPLATZ

Positionieren Sie die Werkbank an ihrer Einsatzstelle, wobei die Aufsetzfläche einwandfrei eben sein muss und keine Unregelmäßigkeiten aufweisen darf, um ein Höchstmaß an Stabilität gewährleisten zu können.

Beim Positionieren der Werkbank an ihrer Einsatzstelle müssen rundherum in allen Richtungen mindestens 80 cm frei bleiben, um die verschiedenen Bearbeitungen, die Reinigung und Wartung sowie die erforderlichen Einstellungen in aller Sicherheit und bei genügend Raum vornehmen zu können.



VORSICHT: Sorgen Sie dafür, dass an der Einsatzstelle der Werkbank die geeigneten Umgebungs- und Lichtbedingungen vorliegen: Denken Sie immer daran, dass die allgemeinen Umgebungsbedingungen des Arbeitsplatzes bei der Verhütung von Unfällen von grundlegender Bedeutung sind.

Die Stützfüße (3) öffnen.

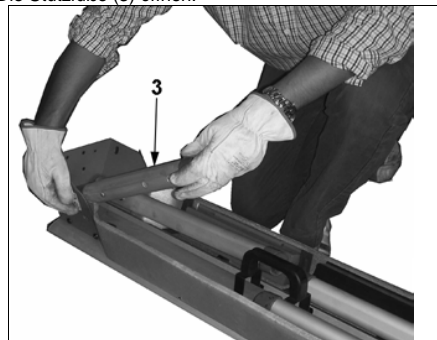


Abb. 4

Fortsetzung...

Alle Stützfüße (3) öffnen und sie auf ihre gesamte Länge ausziehen, was dadurch angezeigt wird, dass die entsprechenden Blockiersysteme (4) einrasten.

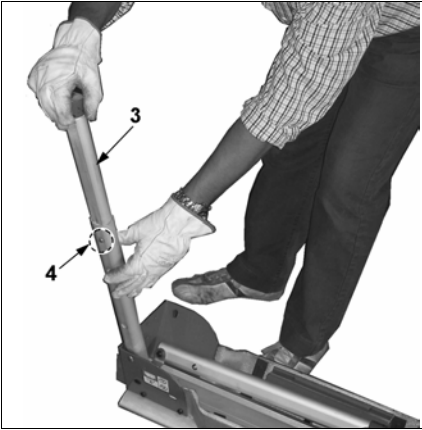


Abb. 5



VORSICHT: Sorgfältig sicherstellen, dass alle Stützfüße vorschriftsmäßig ausgezogen und ganz gespreizt sind. Auf diese Weise kann die Stabilität der Werkbank während ihres Einsatzes gewährleistet werden.



Abb. 6

- Den Blockier-Kugelgriff (5) zum Herausziehen von Stange (6) lösen, auf der dann die Vorrichtungen zur Halten der Werkstücke eingerichtet werden.
- Jetzt Kugelgriff (5) wieder blockieren.

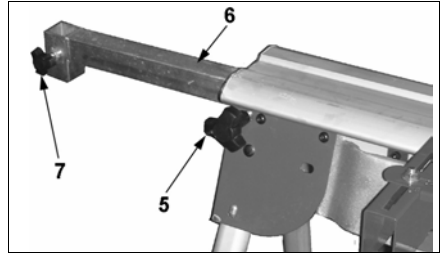


Abb. 7

- Blockier-Kugelgriff (7) lösen, um in Stange (6) die Vorrichtung zur Halterung des Werkstücks (8) einschieben zu können.
- Jetzt Kugelgriff (7) wieder blockieren.



Abb. 8

- In die an der Halterungsvorrichtung (8) befindliche Rundöse (9) den Schraubenbolzen des Systems zur Halterung des Werkstücks (10) einführen, und zwar so, dass dieses innerhalb der an der Vorrichtung selbst befindlichen Führung gleiten kann.
- Nach vorschriftsmäßiger Einrichtung des Systems zur Halterung des Werkstücks (10) dieses mit Kugelgriff (11) blockieren.

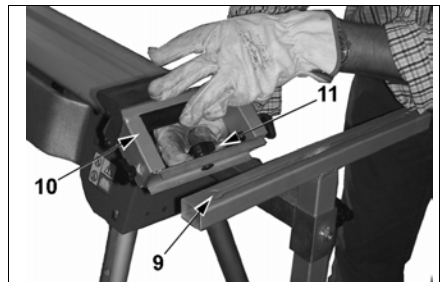


Abb. 9

- Aus Abb. 10 ist ersichtlich, wie die Halterungsvorrichtungen am Ende eingerichtet sein müssen.
- Jetzt die entsprechenden Schritte auch an der gegenüberliegenden Seite der Multifunktions-Werkbank vornehmen.



Abb. 10

- Das System zur Halterung der Werkzeuge (12) einrichten, indem dieses auf die Fläche der Werkbank aufzulegen und so festzudrücken ist, dass die Griffe (13) – wie aus Abb. 12 ersichtlich – blockiert werden.



Abb. 11

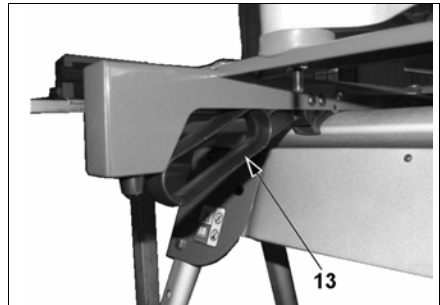


Abb. 12

2.4 MONTAGE DER WERKZEUGE

Jetzt die Montage des Werkzeugs vornehmen, das man benutzen möchte.

HINWEIS: Die nachstehenden Anweisungen und Abbildungen beziehen sich, als Beispiel, nur auf die Montage von einigen Werkzeugen, die auf diese Multifunktions-Werkbank montiert werden können.



ACHTUNG: Trotz der großen Anpassungsfähigkeit des Werkzeug-Halterungssystems (12) können keine Werkzeuge montiert werden, deren Koppel- und Montagesysteme mit denen der Halterung (12) selbst unvereinbar sind. Außerdem ist die Montage von Werkzeugen verboten, deren Gewicht über den zugelassenen Angaben liegt (siehe Paragraph 1.2 "Technische Daten" und 1.4 "Verbotener Einsatz").



ACHTUNG: Ein Einsatz, der nicht in vorliegendem Handbuch beschrieben ist, wird als unsachgemäß und daher als verboten betrachtet.

Der Hersteller lehnt jede Verantwortung für einen Einsatz der Werkbank ab, der nicht in vorliegendem Handbuch beschrieben ist.

- Die Blockierschrauben (14) der beiden Gleit-Halterungen (15) lösen, damit letztere entsprechend den Abmessungen des zu montierenden Werkzeugs positioniert werden können.

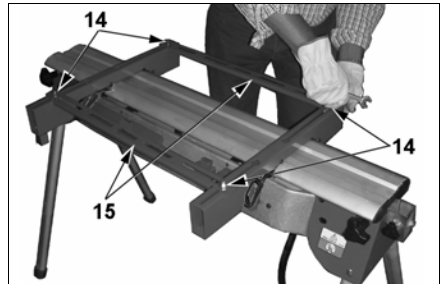


Abb. 13

Fortsetzung...

- Jetzt das Werkzeug (16) auf die Halterungsstangen aufsetzen. Beim Beispiel von Abb. 14 handelt es sich um ein Trennwerkzeug.
- Sicherstellen, dass die an den Werkzeug-Stützfüßen (17) vorhandenen Bohrungen und die Ösen der Halterungsstangen (15) perfekt koaxial sind. Ggf. die Positionierung der Stangen korrigieren.
- In die an den Stützfüßen (17) vorhandenen Bohrungen die entsprechenden Blockiersysteme einführen.

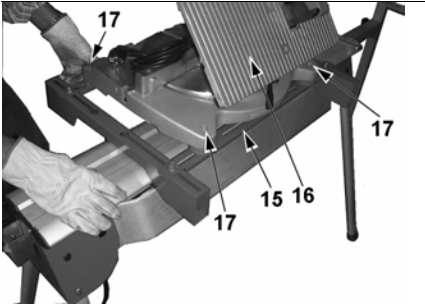


Abb. 14

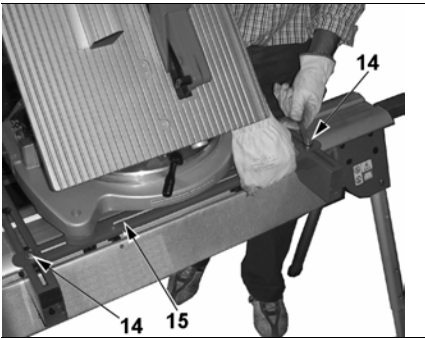


Abb. 15

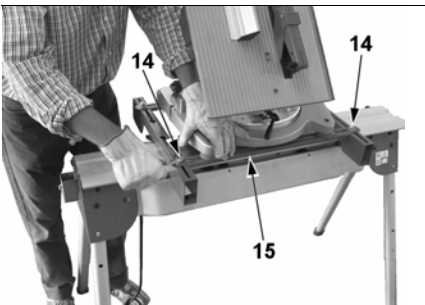


Abb. 16



Abb. 17

- Alle Blockierschrauben (14) der Stangen (15) festziehen.

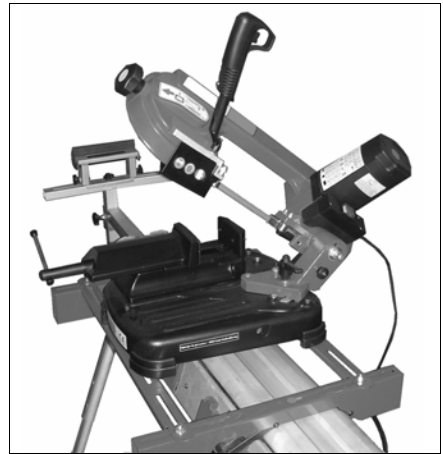


Abb. 18

HINWEIS: Die Abb. 17 und 18 zeigen, als Beispiele, zwei verschiedene Konfigurationen der Werkbank: auf Abb. 17 ist ein Scheiben-Trennwerkzeug auf die Werkbank montiert worden, auf Abb. 18 eine Bandsäge.

2.5 ELEKTRISCHER ANSCHLUSS

Vor Vornahme des elektrischen Anschlusses ist sicherzustellen, dass die Leitungsspannung den Angaben entspricht, die aus Paragraph 1.2 "Technische Daten" ersichtlich sind, und die auch auf Etikett (18) an der Maschine angegeben sind.

Außerdem ist sicherzustellen, dass das Stromnetz, an das Sie die Werkbank anschließen, vorschriftsmäßig geerdet ist, entsprechend den geltenden Sicherheitsvorschriften, und dass sich die Steckdose in einwandfreiem Zustand befindet.

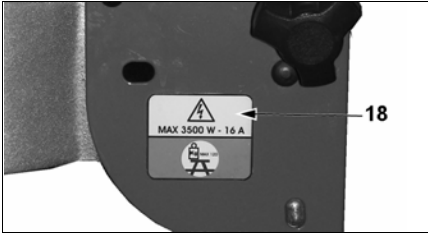


Abb. 19



ACHTUNG: Wir erinnern den Benutzer daran, dass oberhalb des Stromnetzes ein Magneto-therm-Schutzschalter vorhanden sein muss, der alle Leiter bei Kurzschlüssen und Überlastung schützt.

Besagter Schutzschalter muss auch entsprechend den elektrischen Eigenschaften der Werkbank ausgelegt sein, die auf dem entsprechenden Schild an der Werkbank angegeben sind.

Den Steckverbinder (19) zur Speisung des Werkzeugs an eine der Steckdosen (20) anschließen, die sich an der Multifunktions-Werkbank befinden.

Jetzt den Speise-Steckverbinder der Werkbank an die allgemeine Steckdose anschließen, damit das Werkzeug funktionieren kann.

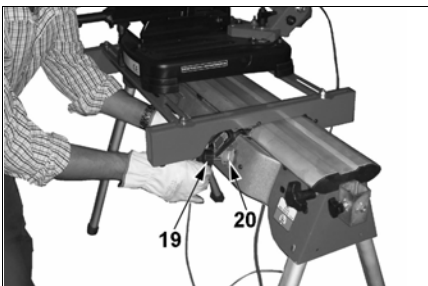


Abb. 20

2.6 EINSTELLUNG DER ARBEITSPOSITIONEN

Die Systeme zur Halterung der Werkstücke können verschieden positioniert werden, je nachdem, welche Werkstücke und wie diese zu bearbeiten sind.

- Das Halterungssystem (9) kann auf zweierlei Art eingerichtet werden:

A. Als Stütze beim Gleiten des Werkstücks;

B. Als System zum Blockieren des Werkstücks.

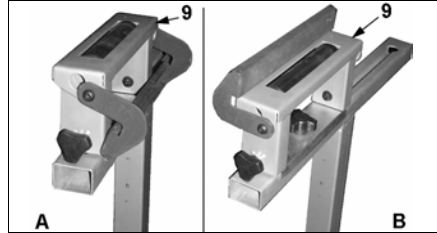


Abb. 21

- Aus den Abb. 22 und 23 gehen die verschiedenen Funktionen des Halterungssystems (9) hervor.



Abb. 22

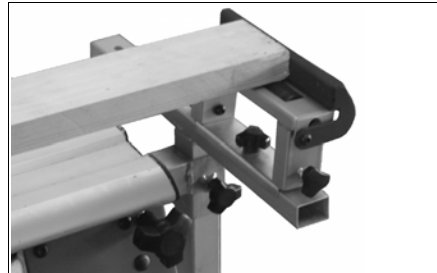


Abb. 23

- **HINWEIS:** Abb. 22 zeigt eine Konfiguration der Werkbank, bei der Arbeiten auf der oberen Fläche der Trennwerkzeuge vorgenommen werden können.

Fortsetzung ...

- Abb. 24 zeigt die verschiedenen Einstellmöglichkeiten der beiden Halterungssysteme, die durch Lösen der Kugelgriffe (P) erhalten werden können.
- Nach jedem Verstellen der verschiedenen Teile, aus denen das Halterungssystem besteht, den entsprechenden Kugelgriff (P) wieder sicher blockieren.

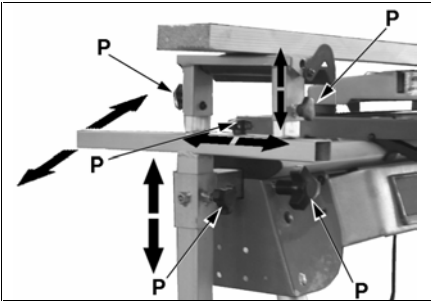


Abb. 24

2.7 TRANSPORT DER WERKBANK

Die Werkbank kann auch in eingerichteter Form transportiert werden (siehe Abb. 25), wobei nur das Halterungssystem des Werkzeugs abzubauen ist, an dem das Werkzeug jedoch befestigt bleiben kann, wie aus Abb. 27 ersichtlich.



Abb. 25

Vor einem Transport der Werkbank sind jedoch die folgenden Schritte vorzunehmen:

- Halterungssysteme der Werkstücke schließen und absenken, dann durch Festziehen aller entsprechender Kugelgriffe (P) sicher blockieren;
- die Teleskop-Stützfüße zusammenschieben und einklappen, wobei das Einschnappen der Blockiervorrichtung anzeigt, dass diese vorschriftsmäßig in ihre Lagerungen innerhalb der Struktur eingefahren und blockiert sind;
- das Speisekabel aufnehmen und aufwickeln, wie aus Abb. 25 ersichtlich;
- jetzt die Multifunktions-Werkbank mit Hilfe des integrierten Transport-Griffes transportieren.

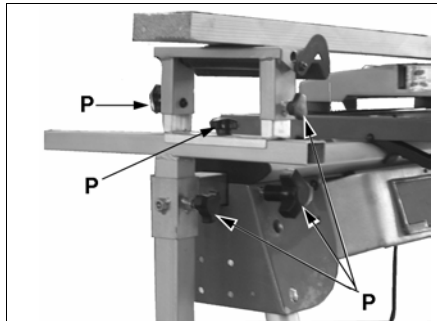


Abb. 26

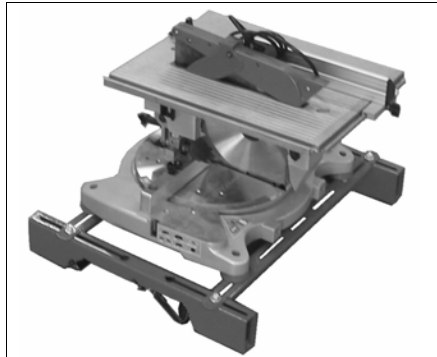


Abb. 27

3 WARTUNG

3.1 REINIGUNG DER MULTIFUNKTIONS-WERKBANK

Die normalen Wartungsarbeiten, die auch von nicht fachlich ausgebildetem Personal ausgeführt werden können, beziehen sich auf die periodische Reinigung der Multifunktions-Werkbank.

Vor allem heißt es, alle Späne und Bearbeitungsabfälle zu beseitigen, besonders an den Einhakstellen der Griffe (12) des Werkzeug-Halterungssystems.

Es wird empfohlen, dazu einen Staubsauger oder einen Pinsel zu benutzen.



ACHTUNG: Der Einsatz von Druckluftstrahlen ist absolut zu vermeiden.

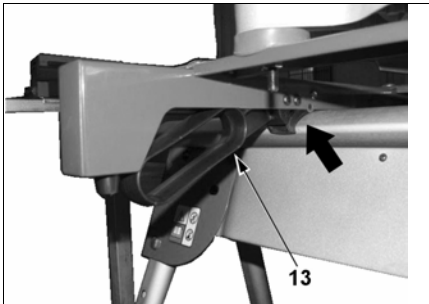


Abb. 28

3.2 KUNDENDIENST

Sollte für außerordentliche Wartungsarbeiten oder Reparaturen (sowohl wenn das Gerät noch unter Garantie steht als auch später) das Eingreifen von Fachpersonal erforderlich werden, wenden Sie sich immer an ein autorisiertes Kundendienst-Zentrum oder direkt an die Fabrik selbst, sollte es in Ihrer Nähe kein solches Zentrum geben.

4 ENTSORGEN DER MULTIFUNKTIONS-WERKBANK

Wird die Multifunktions-Werkbank nicht mehr für ihren vorgesehenen Betrieb eingesetzt, muss das Entsorgen derselben über ein Zentrum für Sonder- und Industrieabfälle im Sinne der EU-Richtlinie 2002/96 erfolgen.



DE

SOMMAIRE

SOMMAIRE	28
1 INTRODUCTION A L'EMPLOI.....	28
2 MONTAGE ET PREPARATION A L'EMPLOI.....	30
3 ENTRETIEN	36
4 ELIMINATION DE L'ETABLI MULTIFONCTIONS.....	36

1 INTRODUCTION A L'EMPLOI

Avant d'utiliser votre établi multifonctions, lisez attentivement ce manuel d'instructions afin de bien connaître le produit, ses emplois ainsi que les éventuelles contre-indications. Conservez avec soin ce manuel : il fait partie intégrante du produit et vous devez vous y référer pour réaliser au mieux et dans les conditions de sécurité absolues les opérations y étant décrites.

Le manuel doit être conservé avec l'établi, à portée de main pour être consulté chaque fois que cela est nécessaire.

Utilisez l'établi multifonctions exclusivement pour les emplois précisés ci-après, en vous conformant aux instructions du manuel et en évitant de l'altérer ou de l'utiliser pour des emplois non appropriés.

1.1 SYMBOLES UTILISES DANS LE MANUEL

Faites attention aux indications "ATTENTION", "PRECAUTION" et "REMARQUES" présentes dans ce manuel. Afin d'attirer l'attention et de caractériser les opérations qui doivent être effectuées avec le plus grand soin, ces dernières sont précédées de symboles et notes qui mettent en évidence leur caractère dangereux et expliquent comment se comporter pour éviter le danger. Ces symboles et notes sont de trois catégories.



ATTENTION : informations concernant des phases ou comportements dangereux, qui peuvent provoquer de graves lésions.



PRECAUTION : informations concernant des phases ou comportements qui peuvent provoquer des lésions non graves ou endommager les choses.



REMARQUES : les informations précédées de ce symbole sont de caractère technique et facilitent les opérations.

1.2 CARACTERISTIQUES TECHNIQUES

Dimensions de principe	
Longueur :	1250 mm
Longueur avec rallonges :	1950 mm
Profondeur :	630 mm
Hauteur (avec supports pièce abaissés) :	920 mm
Hauteur maximum (avec supports pièce soulevés) :	1350 mm

Poids	
Poids établi multifonctions :	20 kg
Charge totale maximum pouvant être soutenue par l'établi (outil installé + pièce à usiner) :	120 kg

Caractéristiques électriques de branchement	
Tension d'alimentation :	220 V
Charge maximum :	16 A

1.3 SECURITE EST NORMES

L'établi multifonctions est conçu et fabriqué selon les prescriptions imposées par la Directive Communautaire Basse Tension 2006/95/CE en vigueur.

1.4 EMPLOIS PREVUS ET NON PREVUS

1.4.1 EMPLOI PREVUS ET PERMIS

L'établi multifonctions a été conçu et réalisé pour être utilisé comme plan de travail ou de support outils, selon les spécifications et les instructions rapportées dans ce manuel.

1.4.2 EMPLOI NON PERMIS ET INTERDITS

L'établi multifonctions ne doit pas être utilisé pour des opérations différentes de celles prévues et précisées dans ce manuel.



ATTENTION : il est absolument interdit d'utiliser l'établi multifonctions dans des cadres différents de ceux indiqués dans ce manuel. En particulier :

- son emploi est interdit pour supporter des outils et pièces à usiner dont les poids totaux sont supérieurs à ceux indiqués dans le paragraphe 1.2 "Caractéristiques techniques" ;
- il est interdit de le brancher à une ligne d'alimentation électrique dont les caractéristiques sont différentes de celles indiquées dans la paragraphe 1.2 "Caractéristiques techniques", et/ou sans une installation de mise à la terre conforme à la norme en vigueur ;
- il est interdit de l'utiliser dans des lieux en plein air en cas de pluie ou dans des conditions d'humidité excessive.



ATTENTION : un emploi différent de celui indiqué dans ce manuel est considéré comme impropre et donc interdit. Le fabricant décline toute responsabilité au sujet d'un emploi de l'établi différent de celui indiqué dans ce manuel.

1.5 NORMES GENERALES DE SECURITE

La zone d'usinage doit toujours être propre et exempte de résidus d'usinage.

Évitez d'utiliser l'établi dans des lieux très humides ou en présence de liquides inflammables ou de gaz.

Évitez d'utiliser l'établi en plein air, lorsque les conditions météorologiques et environnementales ne le permettent pas (ex. atmosphères explosives, durant un orage ou pluie).

S'habiller opportunément : évitez les vêtements avec des manches larges ou des accessoires comme les écharpes, les chaînes ou les bracelets qui peuvent s'accrocher aux pièces en mouvement.

Utilisez toujours les dispositifs personnels de protection : lunettes conformes aux normes, gants de dimensions appropriées à celles des mains, casques ou boules insonorisantes et bonnets pour les cheveux, si nécessaire.

Faites attention au cordon d'alimentation : ne l'utilisez pas pour soulever la machine ou pour détacher la fiche de la prise et protégez-le des angles vifs, huiles et zones à température élevée.

Éloignez les enfants et les personnes étrangères : ne les laissez pas s'approcher de l'établi.

Lorsqu'il est nécessaire d'utiliser des rallonges pour le cordon d'alimentation, choisissez ceux de type homologué et conforme à la norme en vigueur.

Utilisez uniquement les outils recommandés dans ce manuel.

Avant d'utiliser un outil éventuellement monté sur l'établi, vérifiez son blocage correct et sûr sur le système de support dont dispose l'établi multifonctions.

1.6 DESCRIPTION DE L'ETABLI MULTIFONCTIONS

L'établi multifonctions comprend une structure portante en profilé extrudé d'aluminium qui le rend particulièrement robuste et léger. Il est équipé d'un système particulier de support des outils qui s'adapte parfaitement aux différentes exigences d'usinage. En outre, il est équipé de pieds de soutien télescopiques et pliants pour réduire l'encombrement en cas de transport. La conception spécifique des systèmes de support des pièces permet d'effectuer des usinages sur le plan supérieur des trancheuses.

Les principaux composants de l'établi multifonctions sont les suivants :

Légende Fig. 1A

- A. Structure portante ;
- B. Système de support outils équipé de pinces de fixation pour le blocage à l'établi ;
- C. Dispositifs extensibles et réglables d'appui / blocage pièce ;
- D. Pieds d'appui télescopiques et pliants ;
- E. Points de branchement électrique (jusqu'à 3 outils) ;

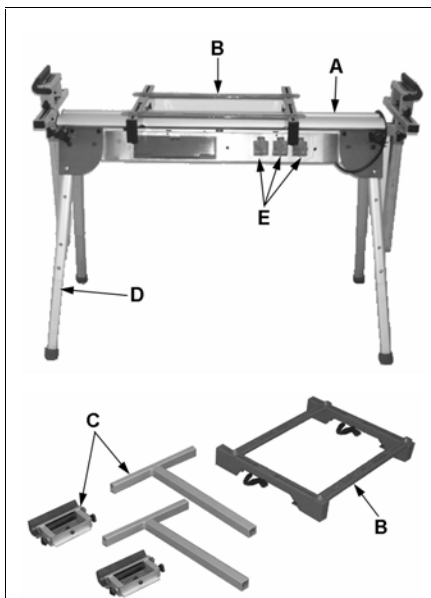


Fig. 1A

Légende Fig. 1B

- F. Boîte à outils intégrée ;
G. Poignée de transport intégrée.

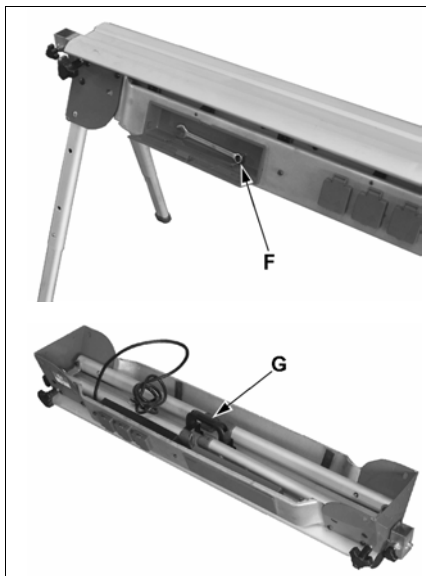


Fig. 1B

2 MONTAGE ET PREPARATION A L'EMPLOI

2.1 DEBALLAGE

Enlevez la boîte (1) qui protège l'établi durant le transport, sans l'abîmer afin de pouvoir la réutiliser en cas de déplacement de l'établi sur de longues distances ou d'entreposage pendant de longues périodes.

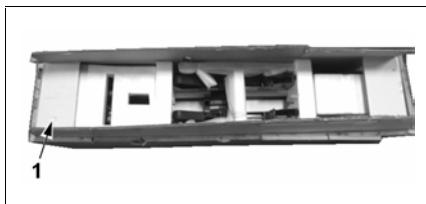


Fig. 2

2.2 MANUTENTION

Vu les dimensions réduites et le poids limité, l'établi peut être également transporté par une seule personne, au moyen de la poignée spéciale (2) intégrée dans la structure.

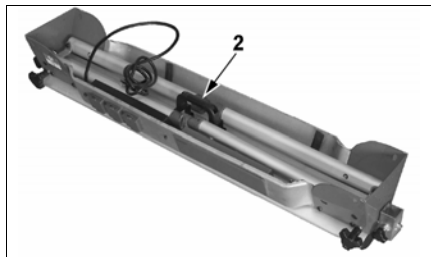


Fig. 3

2.3 POSITIONNEMENT SUR LE LIEU DE TRAVAIL

Positionnez l'établi dans le lieu prévu pour son utilisation, en vérifiant que le sol est parfaitement plat et de niveau, afin d'avoir la meilleure stabilité possible. Le positionnement de l'établi sur le lieu de travail doit être réalisé de manière à ce qu'il y ait au moins 80 cm d'espace autour, dans toutes les directions, afin de pouvoir effectuer en toute sécurité et liberté de manœuvre les usinages, le nettoyage, l'entretien et les réglages nécessaires.



PRECAUTION : ayez soin de positionner l'établi dans une zone de travail appropriée tant du point de vue des conditions ambiantes que de la luminosité ; n'oubliez jamais que les conditions générales du milieu de travail sont fondamentales dans la prévention des accidents.

Ouvrez les pieds de support (3).

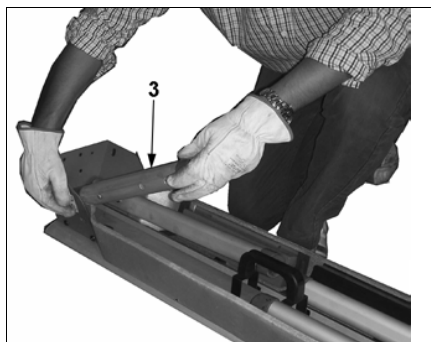


Fig. 4

Suite...

Ouvrez ensuite tous les pieds de support (3) en les tirant complètement, condition qui peut être vérifiée au moyen de l'enclenchement des systèmes de blocage correspondants (4).

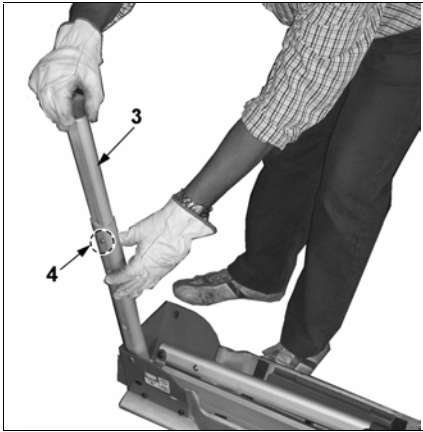


Fig. 5



PRECAUTION : vérifiez attentivement que tous les pieds de support sont correctement ouverts et complètement écartés, afin de garantir la stabilité de l'établi durant son utilisation.



Fig. 6

- Desserrez le pommeau de blocage (5) pour extraire la barre (6) dans laquelle seront positionnés les dispositifs de support des pièces.
- Bloquez le pommeau (5).

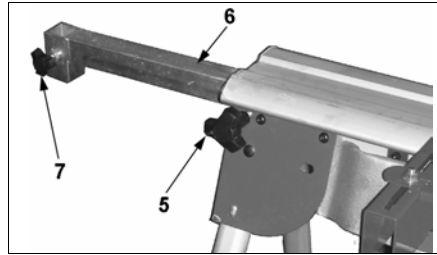


Fig. 7

- Desserrez le pommeau de blocage (7) afin d'introduire à l'intérieur de la barre (6) le dispositif de support pièce (8).
- Bloquez le pommeau (7).

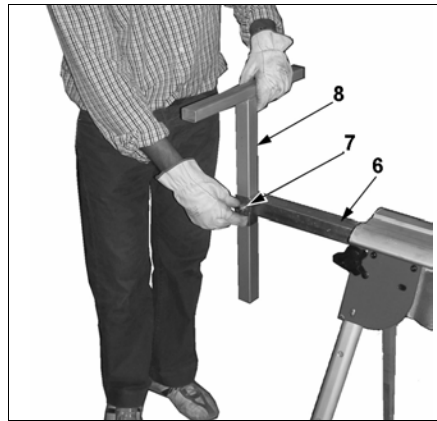


Fig. 8

- Introduisez à l'intérieur de la fente circulaire (9) prédisposée sur le dispositif (8), le boulon du système de support pièce (10), de manière à ce qu'il puisse coulisser à l'intérieur du guide situé sur ledit dispositif.
- Après avoir monté correctement le système de support pièce (10), le bloquer avec le pommeau (11).

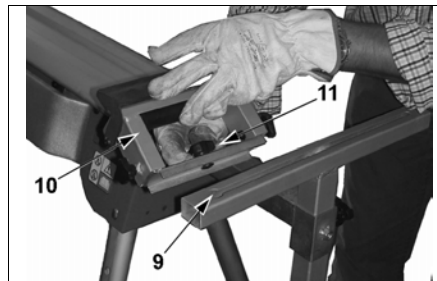


Fig. 9

- La figure 10 montre le montage définitif des dispositifs de support.
- Effectuez ensuite les mêmes opérations du côté opposé de l'établi multifonctions.



Fig. 10

- Montez maintenant le système de support outils (12), en le posant sur le plan de l'établi et en appuyant jusqu'au blocage complet des manettes (13), comme indiqué sur la figure 12.

2.4 MONTAGE OUTILS

Prédisposez maintenant l'établi au montage de l'outil que vous voulez utiliser.

REMARQUES : les instructions et les figures qui suivent décrivent à titre d'exemple quelques-uns des outils qui peuvent être installés sur l'établi multifonctions.

ATTENTION : sur le système de support outils (12), malgré les caractéristiques de grande adaptabilité, il n'est pas possible de monter des outils ayant des systèmes d'accouplement / montage incompatibles avec ceux prédisposés sur le support (12). En outre, le montage d'outils ayant un poids supérieur à celui permis et indiqué aux paragraphes 1.2 "Caractéristiques techniques" et 1.4 "Emplois non permis et interdits" est interdit.

- Placez ensuite l'outil (16) sur les barres de support



Fig. 11

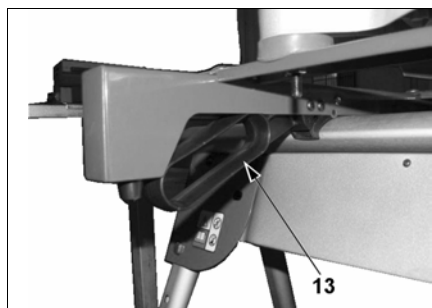


Fig. 12

ATTENTION : un emploi différent de celui indiqué dans ce manuel est considéré comme impropre et donc interdit. Le fabricant décline toute responsabilité en ce qui concerne un emploi de l'établi différent de celui indiqué dans ce manuel.

- Desserrez les vis de blocage (14) qui fixent les deux barres de support coulissantes (15), afin de les positionner en fonction des dimensions de l'outil à monter.

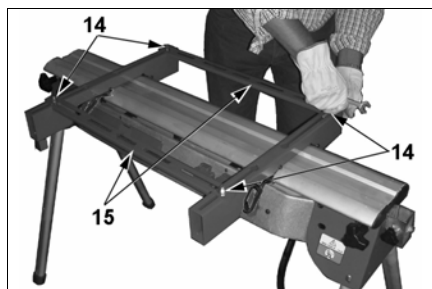


Fig. 13

Suite...

(dans l'exemple de la figure 14 une trancheuse).

- Vérifiez que les trous prédisposés sur les pieds de soutien de l'outil et les fentes présentes sur les barres de support (15) sont parfaitement coaxiaux. Dans le cas contraire, corrigez le positionnement des barres (15).
- Introduisez ensuite dans les trous prédisposés sur les pieds de soutien (17) les systèmes de blocage respectifs.

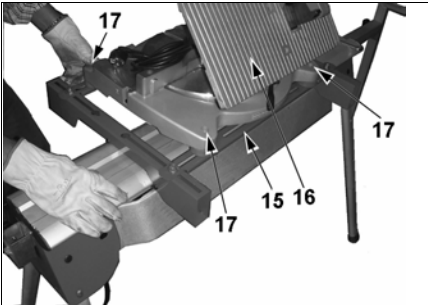


Fig. 14

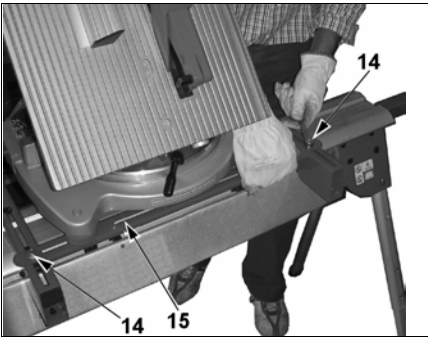


Fig. 15

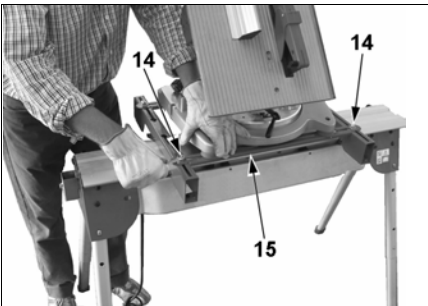


Fig. 16



Fig. 17

- Serrez toutes les vis de blocage (14) des barres (15).

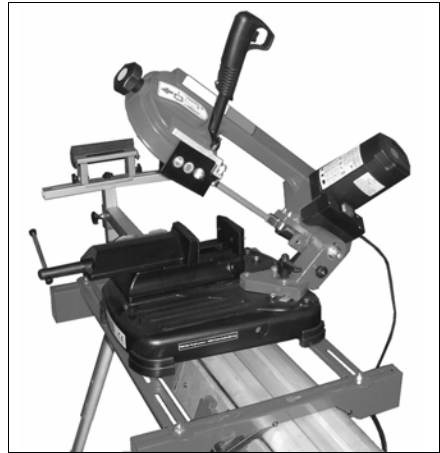


Fig. 18

- REMARQUES : les figures 17 et 18 montrent à caractère d'exemple deux configurations différentes de l'établi : la figure 17 montre l'établi sur lequel une trancheuse à disque a été montée alors que la figure 18 montre l'établi avec une scie à ruban.

2.5 BRANCHEMENT ELECTRIQUE

Avant d'effectuer les opérations de branchement électrique, vérifier que la tension de ligne correspond à celle demandée et indiquée tant au paragraphe 1.2 "Caractéristiques techniques" que sur l'étiquette (18) appliquée sur l'établi.

En outre, vérifiez si l'installation de réseau du milieu dans lequel se trouve l'établi est reliée à une ligne opportune de mise à la terre, comme prévu par les normes de sécurité en vigueur et que la prise de courant est en bon état.

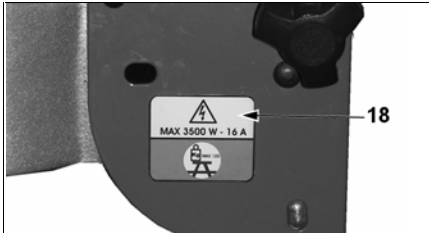


Fig. 19



ATTENTION : nous rappelons à l'utilisateur qu'une protection magnétothermique apte à sauvegarder tous les conducteurs contre les courts-circuits et les surcharges doit être présente en amont de l'installation de réseau.

Cette protection devra être choisie également sur la base des caractéristiques électriques de l'établi, comme indiqué sur la plaquette apposée sur ce dernier.

Reliez le connecteur (19) d'alimentation de l'outil à l'une des prises (20) situées sur l'établi multifonctions. Ensuite, reliez le connecteur d'alimentation de l'établi à la prise d'alimentation générale, afin de valider le fonctionnement de l'outil.

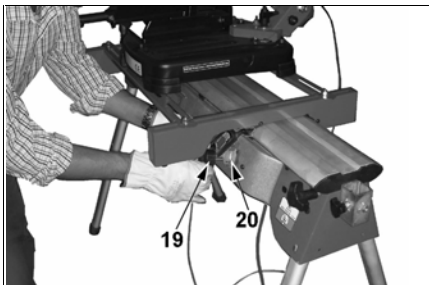


Fig. 20

2.6 REGLAGES POSITIONS DE TRAVAIL

Il est possible de régler les systèmes de support pièces en différentes positions, en fonction des pièces à usiner et des exigences de travail.

- Le système de support (9) peut être utilisé de deux manières :

- En tant que support de coulissement pièce ;
- En tant que système de blocage pièce.

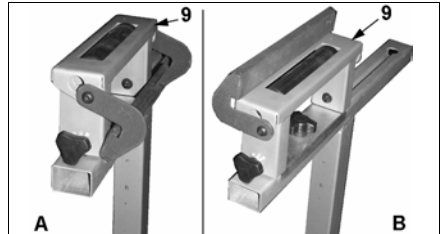


Fig. 21

- Les figures 22 et 23 montrent les deux fonctions différentes du système de support (9).



Fig. 22



Fig. 23



REMARQUE : en particulier, la figure 22 montre la configuration de l'établi qui permet d'effectuer des usinages sur le plan supérieur des trancheuses.

Suite ...

- La figure 24 montre tous les réglages possibles des deux systèmes de support, pouvant être obtenus en desserrant les pommeaux (P).
- Après chaque réglage des différents composants qui constituent le système de support, bloquez de manière sûre le pommeau (P) correspondant.

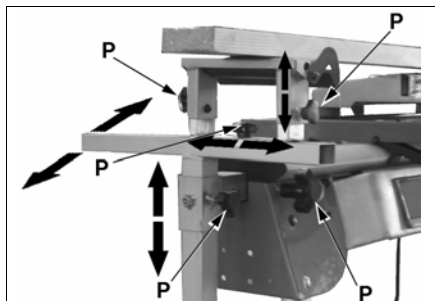


Fig. 24

2.7 TRANSPORT ETABLI

Il est possible de transporter aisément l'établi également déjà monté comme le montre la figure 25, en enlevant uniquement le système de support outil auquel peut rester fixé ledit outil, comme le montre la figure 27.



Fig. 25

Avant de transporter l'établi, il faut cependant effectuer les opérations suivantes :

- refermez et abaissez les systèmes de support pièces, en les fixant solidement au moyen de tous les pommeaux correspondants de blocage (P) ;
- refermez et repliez complètement les pieds de support télescopiques, en vérifiant, au moyen de l'enclenchement de blocage, qu'ils sont correctement insérés et serrés dans les sièges spéciaux prédisposés à l'intérieur de la structure ;
- ramassez et enroulez le cordon d'alimentation électrique, comme indiqué sur la figure 25 ;
- transportez l'établi multifonctions en le saisissant par la poignée de transport intégrée.

FR

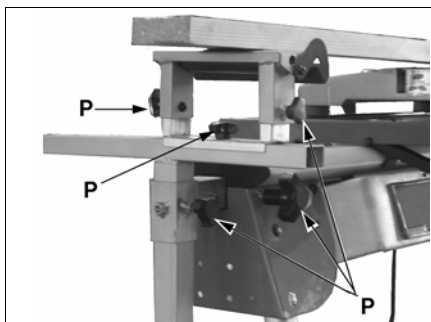


Fig. 26

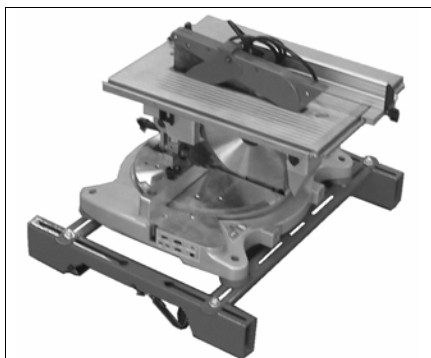


Fig. 27

3 ENTRETIEN

3.1 NETTOYAGE DE L'ETABLI MULTIFONCTIONS

Les opérations d'entretien courant, pouvant être effectuées également par du personnel non spécialisé, concernent le nettoyage périodique de l'établi multifonctions.

FR

En particulier, il est opportun d'éliminer complètement les copeaux, résidus d'usinage, des points de fixation des manettes (13) du système de support outil.

Utilisez un aspirateur ou un pinceau.



ATTENTION : éviter d'utiliser des jets d'air comprimé.

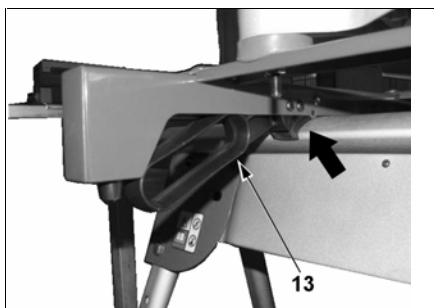


Fig. 28

3.2 ASSISTANCE

Au cas où l'intervention de personnel spécialisé serait nécessaire pour des opérations d'entretien extraordinaire, ou bien en cas de réparations, tant sous garantie que par la suite, adressez-vous toujours à un centre après-vente agréé ou directement à l'usine si aucun centre de service après-vente n'est présent dans votre zone.

4 ELIMINATION DE L'ETABLI MULTIFONCTIONS

Lorsque vous désirez vous débarrasser de l'établi, l'élimination de ce dernier doit avoir lieu auprès d'un Centre de Collecte et Elimination des déchets industriels agréé, dans le respect de la directive 2002/96/CE.



ÍNDICE

ÍNDICE 3

1 INTRODUCCIÓN AL USO 3

2 MONTAJE Y PREPARACIÓN PARA EL USO 3

3 MANTENIMIENTO 4

4 DESGUACE Y ELIMINACIÓN DEL BANCO MULTIFUNCIÓN..... 45


1 INTRODUCCIÓN AL USO


Antes de utilizar el banco multifunción leer atentamente este manual de instrucciones a fin de conocer el producto, sus posibles usos y las eventuales contraindicaciones. Consérvese con cuidado este manual; el mismo forma parte integrante del producto y deberá ser siempre consultado para efectuar de la mejor manera y en condiciones de máxima seguridad las operaciones que en él se ilustran. Este manual debe conservarse siempre junto al producto y en un lugar accesible a fin de poder consultarlo cada vez que sea necesario. El banco multifunción deberá utilizarse única y exclusivamente para los usos que se indican a continuación, procediendo del modo aconsejado en este manual y sin modificarlo ni usarlo para finalidades no previstas.


1.1 SÍMBOLOS UTILIZADOS EN EL MANUAL

Prestar particular atención a las indicaciones "ATENCIÓN", "CAUTELA" y "NOTA" que aparecen en este manual.

A fin de destacar y señalar las operaciones que deben efectuarse con máxima cautela, las respectivas instrucciones están precedidas por símbolos y notas que evidencian su peligrosidad y explican cómo comportarse a fin de evitar el peligro. Estos símbolos y notas se dividen en las tres siguientes categorías:

 **ATENCIÓN.** Informaciones inherentes a fases o comportamientos arriesgados, que podrían provocar graves lesiones.

 **CAUTELA.** Informaciones inherentes a fases o comportamientos que podrían causar lesiones no graves y/o daños a las cosas.

 **NOTA.** Las informaciones precedidas por este símbolo son de carácter técnico y facilitan la ejecución de las operaciones.

1.2 CARACTERÍSTICAS TÉCNICAS

Dimensiones generales

Longitud:	1250 mm
Longitud con alargadores extendidos:	1950 mm
Profundidad:	630 mm
Altura (con soportes de la pieza bajados):	920 mm
Altura máxima (con soportes de la pieza elevados):	1350 mm

Pesos

Peso banco multifunción:	20 kg
Carga total máxima soportable por el banco (herramienta instalada + pieza a trabajar):	120 kg

Características conexión eléctrica

Tensión de alimentación:	220 voltios
Carga máxima:	16 A

1.3 SEGURIDAD Y NORMATIVA

El banco multifunción ha sido diseñado y realizado en conformidad con lo dispuesto por la vigente Directiva Comunitaria sobre Baja Tensión 2006/95/CE.


1.4 USOS PREVISTOS Y NO PREVISTOS

1.4.1 USOS PREVISTOS Y PERMITIDOS

El banco multifunción ha sido diseñado y realizado para ser utilizado como plano de trabajo o para sustentar herramientas, según las especificaciones e instrucciones que aparecen en el presente manual.

1.4.2 USOS NO PERMITIDOS Y PROHIBIDOS

El banco multifunción no debe utilizarse para objetivos diferentes de aquellos previstos y especificados en el presente manual.

 **ATENCIÓN.** Está terminantemente prohibido utilizar el banco multifunción en ámbitos diferentes de aquellos especificados en el presente manual. En particular:

- se prohíbe su uso para sostener herramientas y piezas a trabajar en caso de que el peso total de las mismas supere aquel especificado en el apartado 1.2 "Características técnicas";
- se prohíbe su conexión a una línea de alimentación eléctrica con características diferentes de aquellas indicadas en el apartado 1.2 "Características técnicas", y/o que carezca de sistema de conexión a tierra conforme con lo dispuesto por la normativa vigente;
- se prohíbe su uso en lugares al aire libre en caso de lluvia o en condiciones de humedad excesiva.



ATENCIÓN. Un uso diferente de aquel indicado en este manual será considerado como uso impropio y, por lo tanto, prohibido.

El fabricante declinará toda responsabilidad respecto de los efectos que puedan derivar de un uso del banco que sea diferente del indicado en el presente manual.

1.5 NORMAS GENERALES DE SEGURIDAD

Mantener siempre limpia la zona de trabajo, sin residuos de la producción.

No utilizar el banco en lugares muy húmedos ni en presencia de líquidos inflamables o de gas.

No usar el banco al aire libre cuando las condiciones meteorológicas generales y ambientales no lo permiten (por ej. atmósferas sujetas a riesgo de explosión, durante temporales o precipitaciones).

Vestirse de modo adecuado: no usar ropa con mangas anchas ni accesorios tales como bufandas, cadenas o brazaletes que puedan engancharse en las partes móviles.

Usar siempre los dispositivos personales de protección: gafas de seguridad conformes con lo dispuesto por las normas, guantes de dimensiones adecuadas a las de las manos, auriculares o tapones y gorra para cubrir los cabellos en caso de ser necesario.

Prestar atención al cable de alimentación: no usarlo para elevar la máquina ni para desconectar el enchufe de la toma y protegerlo de cantos cortantes, del aceite y de zonas con temperatura elevada.

Mantener alejados del banco a los niños y a las personas extrañas: no dejar que se aproximen ni que entren en contacto con el mismo.

En caso de requerirse el uso de alargadores del cable de alimentación, usar únicamente aquellos de tipo homologado y conformes con la normativa vigente.

Usar únicamente las herramientas que se recomiendan en este manual.

Antes de comenzar el trabajo con una herramienta eventualmente montada en el banco, verificar que se encuentre bloqueada de modo completo y seguro en el sistema de soporte de que dispone el banco multifunción.

1.6 DESCRIPCIÓN DEL BANCO MULTIFUNCIÓN

El banco multifunción está compuesto por una estructura portante en perfilado extrudido de aluminio que lo hace particularmente robusto y liviano. Está provisto de un sistema especial de soporte para herramientas extremadamente adaptable a los diferentes requerimientos de trabajo. También está provisto de patas de sustentación telescópicas y plegables que permiten reducir sus dimensiones en caso de transportarlo. El específico diseño de los sistemas de sujeción de piezas permite efectuar trabajos en el plano superior de las cortadoras.

Los componentes principales del banco multifunción son los siguientes:

Leyenda Fig. 1A

- A. Estructura portante.
- B. Sistema de soporte de herramientas, provisto de pinzas de conexión para su fijación al banco.
- C. Dispositivos extensibles y regulables de apoyo/fijación pieza.
- D. Patas de sustentación telescópicas y plegables.
- E. Puntos de conexión eléctrica (es posible conectar hasta tres herramientas).

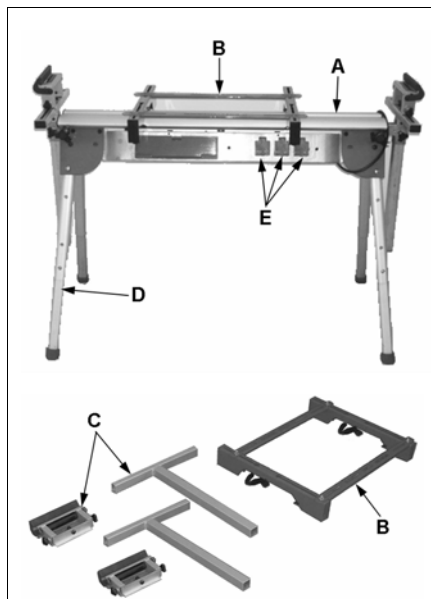


Fig. 1A

Legenda Fig. 1B

- F. Caja porta-herramientas integrada.
- G. Empuñadura de transporte integrada.

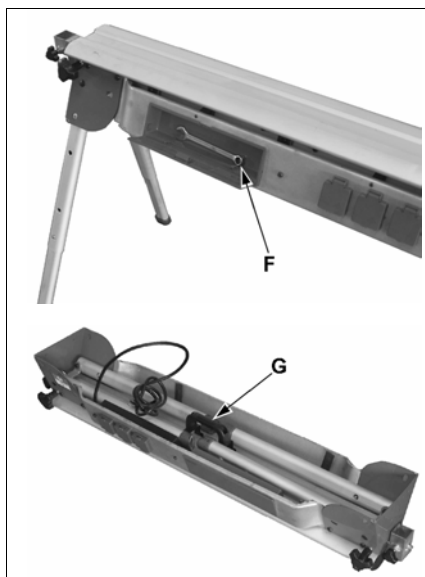


Fig. 1B

2 MONTAJE Y PREPARACIÓN PARA EL USO

2.1 DESEMBALAJE

Retirar el banco de la caja (1) que lo protege durante el transporte, cuidando mantenerla intacta para el caso de tener que trasladar el banco por largos trayectos o almacenarlo por un periodo prolongado.

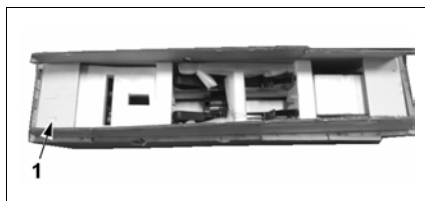


Fig. 2

2.2 DESPLAZAMIENTO

Dadas sus dimensiones reducidas y su peso limitado, este banco puede ser desplazado incluso por una sola persona, utilizando para ello la específica manilla (2) integrada en la estructura.



Fig. 3

2.3 EMPLAZAMIENTO EN EL PUESTO DE TRABAJO

Posicionar el banco en el lugar previsto para su uso, verificando que el suelo sea perfectamente horizontal y carezca de irregularidades a fin de garantizar la máxima estabilidad posible. El banco deberá posicionarse en el puesto de uso dejando al menos 80 cm de espacio circundante, en todas las direcciones en torno al banco, para poder efectuar con absoluta seguridad y con suficiente espacio de maniobra los trabajos, la limpieza, el mantenimiento y las regulaciones que sean necesarias.



CAUTELA. Posicionar el banco en una zona de trabajo adecuada tanto por lo que se refiere a las condiciones ambientales como a la luminosidad: recuérdese siempre que las condiciones generales del ambiente de trabajo son fundamentales para la prevención de accidentes.

Abrir las patas de sustentación (3).

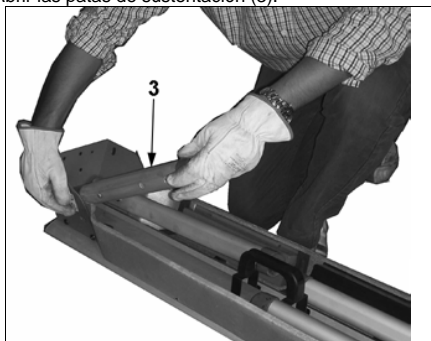


Fig. 4

Continúa...

A continuación abrir todos los pies de sustentación (3), desplegándolos hasta el límite de su extensión, lo que se verifica mediante el disparo de los respectivos sistemas de bloqueo (4).

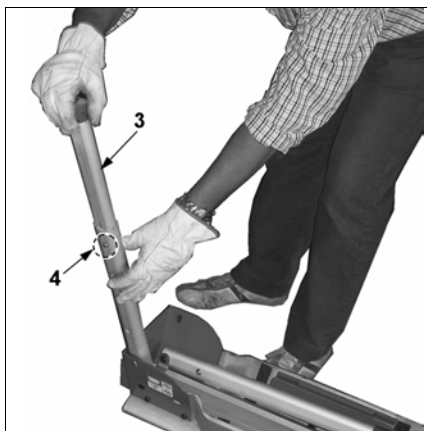


Fig. 5



CAUTELA. Controlar con particular atención que todas las patas de sustentación estén correctamente extendidas y enteramente separadas, a fin de garantizar la segura estabilidad del banco durante su uso.

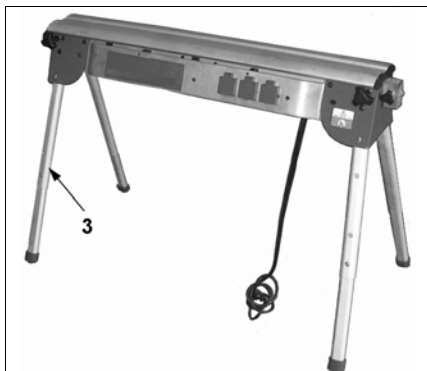


Fig. 6

- Aflojar el pomo de bloqueo (5) para extraer la barra (6) en la que deberán colocarse los dispositivos de soporte piezas.
- A continuación bloquear el pomo (5).

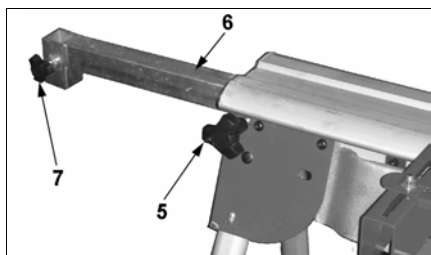


Fig. 7

- Aflojar el pomo de bloqueo (7) a fin de insertar en la parte interna de la barra (6) el dispositivo de soporte pieza (8).
- A continuación bloquear el pomo (7).

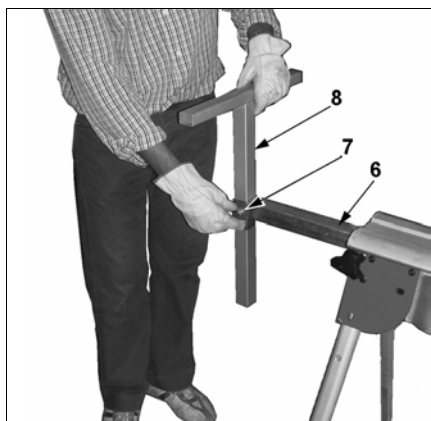


Fig. 8

- Introducir en la ranura circular (9) prevista en el dispositivo (8) el perno del sistema de soporte pieza (10), a fin de que éste pueda deslizarse en el interior de la guía presente en el dispositivo mismo.
- Una vez que se ha colocado correctamente el sistema de soporte pieza (10), bloquearlo mediante el pomo (11).

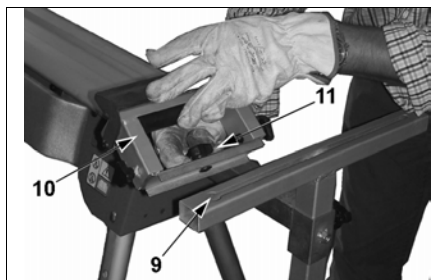


Fig. 9

- La figura 10 muestra la colocación definitiva de los dispositivos de soporte.
- A continuación efectuar las mismas operaciones también en el lado opuesto del banco multifunción.



Fig. 10

- Colocar el sistema de soporte herramientas (12), apoyándolo sobre el plano del banco y presionando hasta obtener el completo bloqueo de las manillas (13), de la manera ilustrada en la figura 12.



Fig. 11

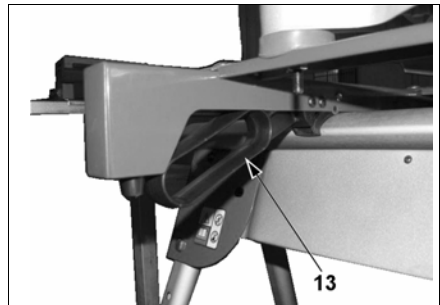


Fig. 12

2.4 MONTAJE DE LAS HERRAMIENTAS

Preparar a continuación el banco para el montaje de la herramienta que se desee utilizar.

NOTA. Las instrucciones y las figuras siguientes describen a modo de ejemplo algunas de las herramientas que pueden montarse en el banco multifunción.



ATENCIÓN. En el sistema de soporte herramientas (12), no obstante su elevada adaptabilidad, no pueden montarse herramientas cuyos sistemas de acoplamiento/montaje sean incompatibles con aquellos predisuestos en el soporte (12). Además, se prohíbe el montaje de herramientas de peso superior al permitido que se especifica en los apartados 1.2 “Características técnicas” y 1.4 “Usos no permitidos y prohibidos”.



ATENCIÓN. Un uso diferente del que se indica en este manual será considerado como impropio y, por lo tanto, prohibido. El fabricante declinará toda responsabilidad respecto de los efectos que puedan derivar de un uso del banco que sea diferente del indicado en el presente manual.

- Aflojar los tornillos de bloqueo (14) que fijan las dos barras de soporte correderas (15) a fin de posicionarlas en función de las dimensiones de la herramienta a montar.

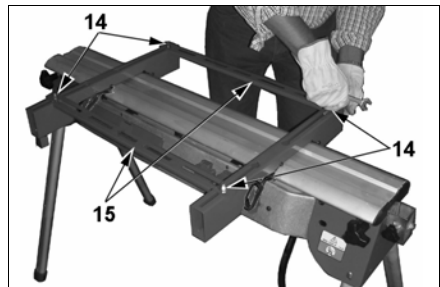


Fig. 13

Continúa...

- Colocar la herramienta (16) sobre las barras de soporte; en el ejemplo ilustrado en figura 14 se trata de una cortadora.
- Verificar la perfecta coaxialidad entre los agujeros presentes en las patas (17) de sustentación de la herramienta y las ranuras presentes en las barras de soporte (15). De no ser así, deberá corregirse el posicionamiento de las barras (15)
- A continuación insertar en los agujeros presentes en las patas de sustentación (17) los respectivos sistemas de bloqueo.

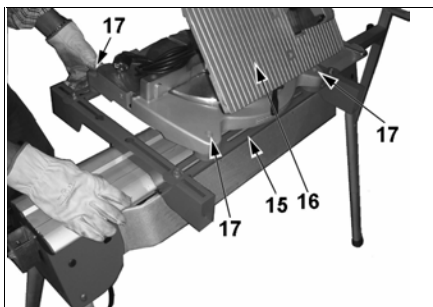


Fig. 14

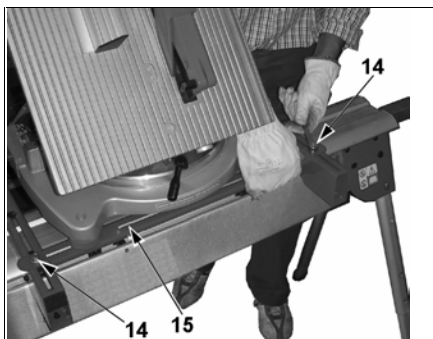


Fig. 15

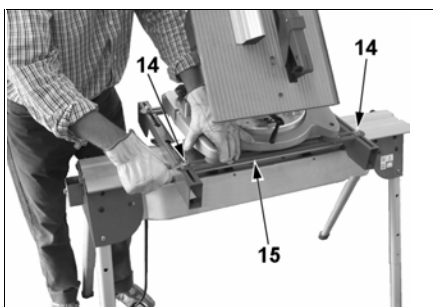


Fig. 16



Fig. 17

- Apretar todos los tornillos de bloqueo (14) de las barras (15).

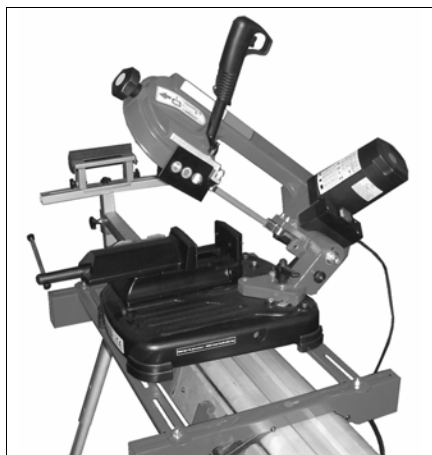


Fig. 18

NOTA. Las figuras 17 y 18 muestran a modo de ejemplo dos diferentes configuraciones del banco: la figura 17 muestra el banco en el que se ha montado una cortadora de disco, mientras que la figura 18 muestra el banco en el que se ha montado una sierra de cinta.

2.5 CONEXIÓN ELÉCTRICA

Antes de efectuar las operaciones de conexión eléctrica, controlar que la tensión de línea corresponda a la requerida, que aparece indicada tanto en el apartado 1.2 "Características técnicas" como en la etiqueta (18) aplicada en el banco.

Verificar además que el sistema de red del ambiente en que se emplace el banco esté conectado a una línea de conexión a tierra adecuada, según lo dispuesto por las normas de seguridad vigentes, y que la toma de corriente se encuentre en buen estado.

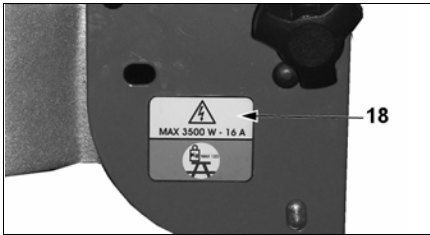


Fig. 19



ATENCIÓN. Se recuerda al usuario que en posición previa al sistema de red debe estar instalada una protección magnetotérmica adecuada para salvaguardar todos los conductores contra cortocircuitos y sobrecargas.

Dicha protección deberá elegirse también en función de las características eléctricas del banco, que aparecen indicadas en la placa presente en el mismo.

Enchufar el conector (19) de alimentación de la herramienta a una de las tomas (20) predispuestas en el banco multifunción.

Enchufar a continuación el conector de alimentación del banco a la toma de alimentación general, a fin de habilitar el funcionamiento de la herramienta.

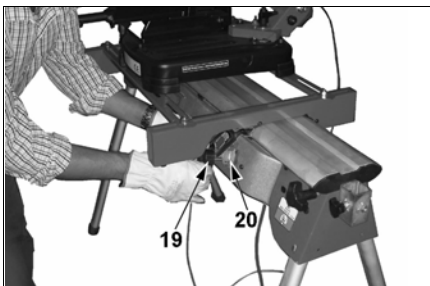


Fig. 20

2.6 REGULACIONES DE LAS POSICIONES DE TRABAJO

Es posible regular los sistemas de soporte piezas en diferentes posiciones en función de las piezas a trabajar y de los requerimientos del trabajo a realizar.

- El sistema de soporte (9) puede ser dispuesto de dos maneras:

- A. como soporte para el deslizamiento de la pieza;
- B. como sistema de sujeción de la pieza.

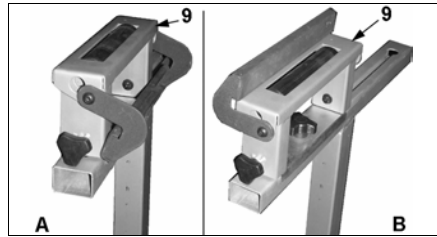


Fig. 21

- En las figuras 22 y 23 se ilustran las dos diferentes funciones del sistema de soporte (9).



Fig. 22

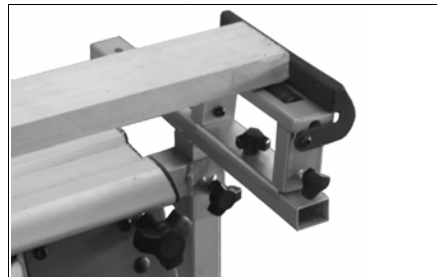


Fig. 23



NOTA. La figura 22, en particular, muestra la configuración del banco que permite efectuar trabajos en el plano superior de las cortadoras.

Continúa ...

- La figura 24 muestra todas las posibles regulaciones de los dos sistemas de soporte, que pueden obtenerse aflojando los pomos (P).
- Una vez completada la regulación de los diferentes componentes que constituyen el sistema de soporte, bloquear el respectivo pomo (P) de modo seguro.

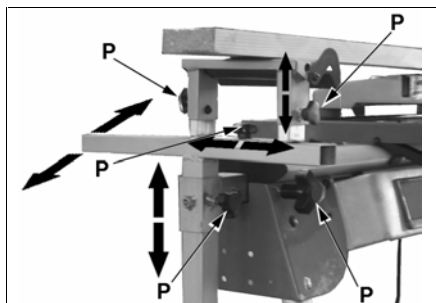


Fig. 24

2.7 TRANSPORTE DEL BANCO

El banco puede ser transportado con facilidad, incluso en estado de configuración montada, de la manera ilustrada en figura 25, removiendo únicamente el sistema de soporte herramienta en el que puede permanecer fijada la herramienta misma, tal como se muestra en figura 27.



Fig. 25

Antes de transportar el banco deberán efectuarse las siguientes operaciones:

- cerrar y bajar los sistemas de soporte piezas asegurándolos firmemente mediante todos los respectivos pomos de bloqueo (P);
- cerrar y plegar por completo las patas de sustentación telescópicas verificando, mediante el disparo de bloqueo, que hayan quedado correctamente insertadas y cerradas en sus respectivos alojamientos en el interior de la estructura;
- recoger y enrollar el cable de alimentación eléctrica, de la manera ilustrada en figura 25;
- transportar el banco multifunción aferrándolo por medio de la empuñadura de transporte integrada.

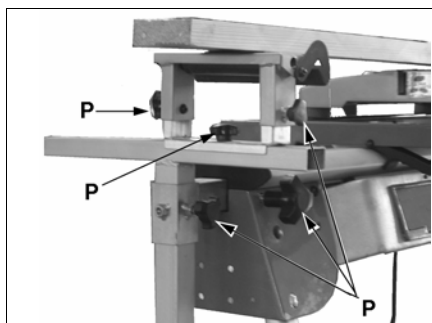


Fig. 26

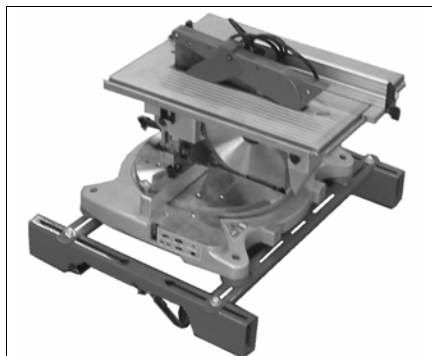


Fig. 27

3 MANTENIMIENTO

3.1 LIMPIEZA DEL BANCO MULTIFUNCIÓN

Las normales operaciones de mantenimiento ordinario, que pueden ser efectuadas incluso por personal no especializado, se refieren a la limpieza periódica del banco multifunción.

En particular, es conveniente quitar por completo las virutas residuales del trabajo que se hayan depositado en los puntos de enganche de las manillas (13) del sistema de soporte herramienta.

Para ello es conveniente usar un aspirador o un pincel.



ATENCIÓN. Se prohíbe terminantemente la aplicación de chorros de aire comprimido.

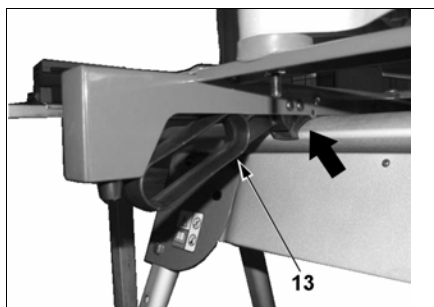


Fig. 28

3.2 ASISTENCIA

En caso de requerirse la intervención de personal especializado para la ejecución de operaciones de mantenimiento extraordinario o bien en el caso de tener que efectuar reparaciones -tanto bajo garantía como sucesivamente-, dirijase siempre a un centro de asistencia autorizado o bien directamente a la fábrica en caso de que en su zona no exista un centro de asistencia.

4 DESGUACE Y ELIMINACIÓN DEL BANCO MULTIFUNCIÓN

Una vez concluida la vida útil del banco, para proceder a su eliminación se lo deberá entregar a un Centro de Recogida y Eliminación de residuos industriales autorizado según lo dispuesto por la directiva 2002/96/CE.



ÍNDICE

ÍNDICE.....	46
1 INTRODUÇÃO AO USO.....	46
2 MONTAGEM E PREPARAÇÃO PARA O USO.....	48
3 MANUTENÇÃO.....	54
4 ELIMINAÇÃO DA BANCADA MULTIFUNCIONAL.....	54

1 INTRODUÇÃO AO USO

Antes de começar a utilizar a sua bancada multifuncional, leia atentamente este manual de instruções para que se familiarize com o produto, seus empregos e possíveis contra-indicações. Conserve este manual com cuidado porque faz parte integrante do produto e deve ser sempre consultado para executar da melhor maneira e nas máximas condições de segurança as operações nele descritas.

Mantenha este manual com o produto e sempre à mão para que possa ser consultado sempre que for necessário. Utilize a bancada multifuncional única e exclusivamente para os empregos especificados a seguir, conforme recomendado neste manual, e evitando alterá-la ou utilizá-la para fins inadequados.

1.1 SÍMBOLOS UTILIZADOS NO MANUAL

Preste a máxima atenção aos termos "ATENÇÃO", "CUIDADO" e "NOTAS" indicados neste manual.

Para chamar a atenção do operador e diferenciar as operações que devem ser feitas com o máximo cuidado, estes termos são antecedidos por símbolos e notas que põem em evidência o respectivo grau de perigo e explicam como se comportar para evitar o perigo. Estes símbolos e notas são divididos em três categorias e identificados da seguinte maneira:



ATENÇÃO: informações relativas a fases ou comportamentos de risco que podem provocar ferimentos graves.



CUIDADO: informações relativas a fases ou comportamentos que podem causar ferimentos não graves ou danos materiais.



NOTAS: as informações antecedidas por este símbolo são de carácter técnico e pretendem facilitar as operações.

1.2 CARACTERÍSTICAS TÉCNICAS

Dimensões máximas	
Comprimento:	1250 mm
Comprimento com extensões estendidas:	1950 mm
Profundidade:	630 mm
Altura (com suportes para peça baixados):	920 mm
Altura máxima (com suportes para peça elevados):	1350 mm

Pesos	
Peso da bancada multifuncional:	20 kg
Carga total máxima permitida sobre a bancada (ferramenta instalada + peça a processar):	120 kg

Características eléctricas de ligação	
Tensão de alimentação:	220 Volts
Carga máxima:	16 A

1.3 SEGURANÇA E NORMAS

A bancada multifuncional foi projectada e construída de acordo com as prescrições impostas pela Directiva Comunitária referente à Baixa Tensão 2006/95/CE em vigor.

1.4 USOS PREVISTOS E NÃO PREVISTOS

1.4.1 USOS PREVISTOS E PERMITIDOS

A bancada multifuncional foi projectada e realizada para ser empregada como mesa de trabalho ou de sustentação para ferramentas, de acordo com as especificações e instruções fornecidas neste manual.

1.4.2 USOS NÃO PERMITIDOS E PROIBIDOS

A bancada multifuncional não deve ser utilizada para finalidades diferentes das previstas e especificadas neste manual.



ATENÇÃO: É severamente proibido utilizar a bancada multifuncional em contextos diferentes dos especificados neste manual. Nomeadamente:

- é proibido utilizá-la para sustentar ferramentas e peças cujo peso global seja superior ao especificado no parágrafo 1.2 "Características técnicas";
- é proibido ligá-la a uma linha de alimentação eléctrica com características diferentes das especificadas no parágrafo 1.2 "Características técnicas" e/ou que não possua uma instalação de ligação à terra em conformidade com as normas vigentes;
- é proibido utilizá-la ao ar livre em caso de chuva ou em condições de humidade excessiva.



ATENÇÃO: Uma utilização diferente da indicada neste manual é considerada imprópria e, portanto, proibida. O fabricante declina toda e qualquer responsabilidade por eventuais danos causados por uma utilização da bancada diferente da indicada neste manual.

1.5 NORMAS GERAIS DE SEGURANÇA

Mantenha sempre limpa a área de trabalho removendo os resíduos de processo.

Evite utilizar a bancada em locais muito húmidos ou na presença de líquidos inflamáveis ou de gases.

Evite utilizar a bancada ao ar livre, quando o tempo e as condições ambientais não o permitirem (por ex.: atmosferas explosivas, durante chuvas ou temporal).

Use roupas apropriadas: evite vestir roupas com mangas largas ou acessórios como cachecóis, correntes ou pulseiras que podem ser apanhados pelas partes em movimento.

Use sempre os equipamentos de protecção individual: óculos de protecção de acordo com as normas, luvas de tamanho adequado, auriculares ou tampões para os ouvidos e toucas para prender os cabelos, se necessário.

Manobre o cabo de alimentação de energia com cuidado: não o utilize para levantar a máquina nem para desligar a ficha da tomada e mantenha-o afastado de arestas afiadas, óleos e zonas com altas temperaturas.

Mantenha a bancada fora do alcance das crianças ou de pessoas estranhas: não as deixe se aproximar nem tocar na bancada.

Quando for necessário utilizar extensões do cabo de alimentação, utilize exclusivamente cabos de tipo homologado e em conformidade com as normas em vigor.

Utilize unicamente as ferramentas recomendadas neste manual.

Antes de iniciar o trabalho com uma ferramenta eventualmente montada na bancada, verifique se está fixada de maneira segura e completa no sistema de suporte com o qual a bancada multifuncional está equipada.

1.6 DESCRIÇÃO DA BANCADA MULTIFUNCCIONAL

A bancada multifuncional é composta por uma estrutura de sustentação realizada com perfis extrudados de alumínio que a tornam particularmente robusta e leve. Está dotada de um sistema especial de suporte para ferramentas extremamente adaptável às várias exigências de trabalho. É também fornecida com pés de apoio telescópicos e dobráveis para reduzir o seu volume em caso de transporte. O projecto específico dos sistemas de suporte para as peças permite realizar maquinagens no plano superior das serras.

Os componentes principais da bancada multifuncional são os seguintes:

Legenda da Fig. 1A

- A. Estrutura de sustentação;
- B. Sistema de suporte para ferramentas, dotado de mordentes para a fixação na bancada;
- C. Dispositivos extensíveis e reguláveis de apoio / fixação da peça;
- D. Pés de apoio telescópicos e dobráveis;
- E. Pontos de ligação eléctrica (até 3 ferramentas).

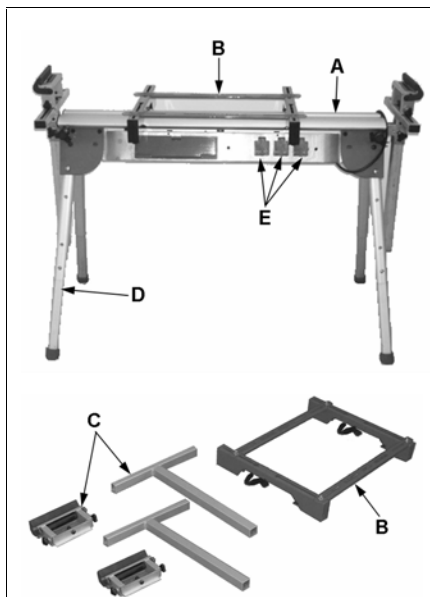


Fig. 1A

Legenda da Fig. 1B

- F. Caixa porta-ferramentas integrada;
G. Alça de transporte integrada.

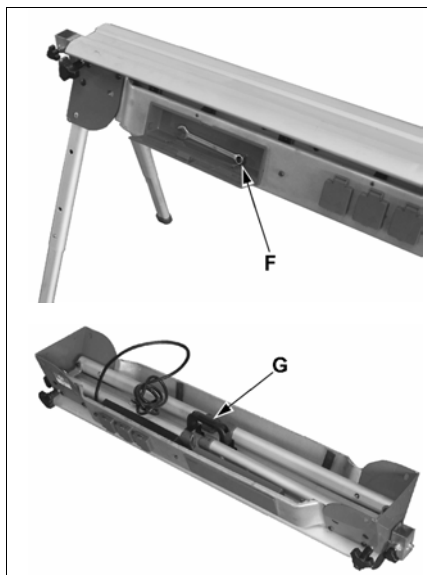


Fig. 1B

2 MONTAGEM E PREPARAÇÃO PARA O USO

2.1 REMOÇÃO DA EMBALAGEM

Retire a caixa (1) que protege a bancada durante o transporte tendo o cuidado de a manter intacta para o caso que venha a ser necessário deslocar a bancada em longas distâncias ou armazená-la por períodos prolongados.

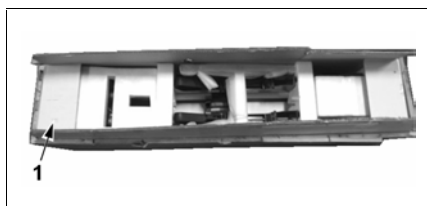


Fig. 2

2.2 MOVIMENTAÇÃO

Dadas as dimensões e peso reduzido, a bancada pode ser transportada até mesmo por uma só pessoa, servindo-se da alça própria (2) integrada na estrutura.

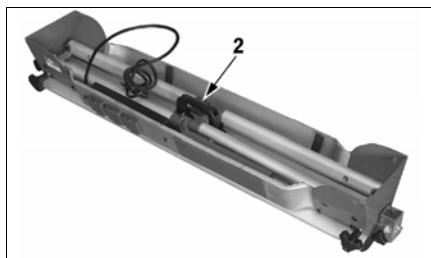


Fig. 3

2.3 POSICIONAMENTO NO LOCAL DE TRABALHO

Posicione a bancada no local previsto para a respectiva utilização, verificando se o chão é perfeitamente plano e liso de modo a obter a melhor estabilidade possível.

O posicionamento da bancada no local de utilização deve ser feito de maneira a deixar um espaço livre de pelo menos 80 cm ao redor da bancada, em todas as direcções, para poder trabalhar com total segurança e ter o espaço suficiente para realizar os processos, limpeza, manutenção e regulações necessárias.



CUIDADO: Certifique-se de colocar a bancada numa zona de trabalho adequada em termos de condições ambientais e iluminação; lembre-se sempre de que as condições gerais do ambiente de trabalho são fundamentais para a prevenção dos acidentes.

Abra os pés de apoio (3).

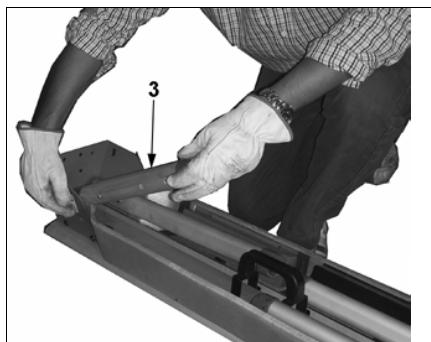


Fig. 4

Continua...

Proceda em seguida com a abertura de todos os pés de apoio (3), estendendo-os ao longo de toda a sua excursão. Esta condição é obtida quando se percebe o estalido dos sistemas de bloqueio correspondentes (4).

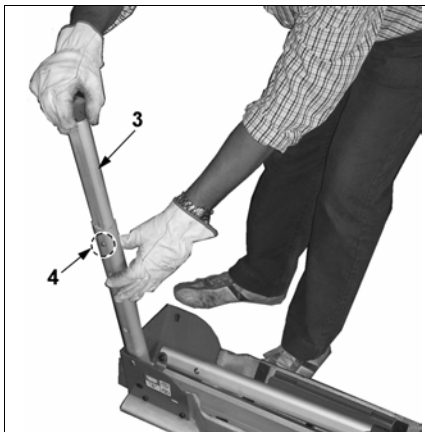


Fig. 5



CUIDADO: verifique com muita atenção se todos os pés de apoio estão correctamente estendidos e totalmente separados, para garantir a estabilidade segura da bancada durante a sua utilização.



Fig. 6

- Desaperte o manípulo de bloqueio (5) para extrair a barra (6) na qual serão colocados os dispositivos de sustentação das peças.
- Aperte o manípulo (5) em seguida.

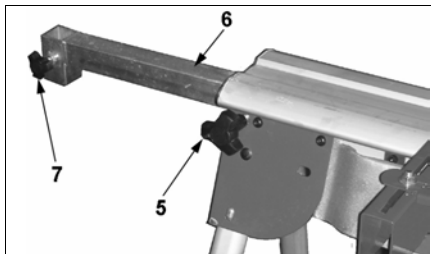


Fig. 7

- Desaperte o manípulo de bloqueio (7) para introduzir o dispositivo de sustentação da peça (8) no interior da barra (6).
- Aperte o manípulo em seguida (7).

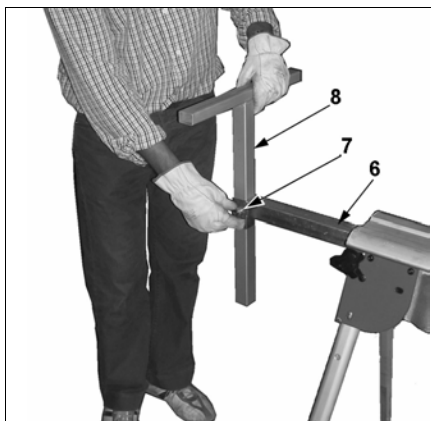


Fig. 8

- Introduza na fenda circular (9) presente no dispositivo (8), o parafuso do sistema de sustentação da peça (10), para fazer com que ele possa deslizar no interior da guia situada no próprio dispositivo.
- Tendo colocado o sistema de sustentação da peça (10) correctamente, bloqueie-o apertando o manípulo (11).

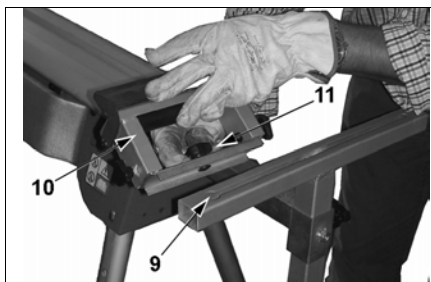


Fig. 9

- A figura 10 mostra a colocação definitiva dos dispositivos de sustentação.
- Faça as mesmas operações também no lado oposto da bancada multifuncional.

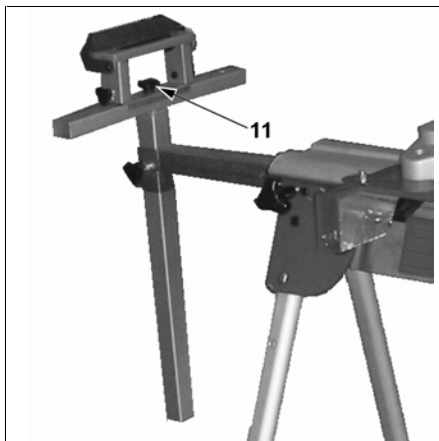


Fig. 10

- Coloque agora o sistema de suporte das ferramentas (12), apoiando-o sobre a superfície da bancada e carregando nele até obter o bloqueio completo das pegas (13), conforme mostrado na figura 12.

2.4 MONTAGEM DAS FERRAMENTAS

Prepare agora a bancada para a montagem da ferramenta que pretende adotar.



NOTAS: As instruções e figuras a seguir fornecem um exemplo de algumas das ferramentas que podem ser montadas na bancada multifuncional.



ATENÇÃO: No sistema de suporte das ferramentas (12), não obstante as suas elevadas características de adaptabilidade, não podem ser montadas ferramentas que tenham sistemas de acoplamento / montagem incompatíveis com os presentes no suporte (12). Para além disso, proíbe-se a montagem de ferramentas com um peso superior ao permitido e especificado nos parágrafos 1.2 “Características técnicas” e 1.4 “Usos não permitidos e proibidos”.



Fig. 11

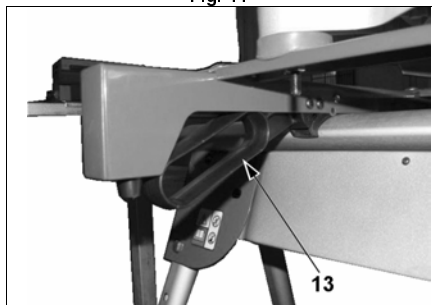


Fig. 12



ATENÇÃO: Uma utilização diferente da indicada neste manual é considerada imprópria e, portanto, proibida. O fabricante declina toda e qualquer responsabilidade por eventuais danos causados por uma utilização da bancada diferente da indicada neste manual.

- Desaperte os parafusos de bloqueio (14) que fixam as duas barras de suporte deslizantes (15) para as posicionar em função das dimensões da ferramenta que pretende montar.

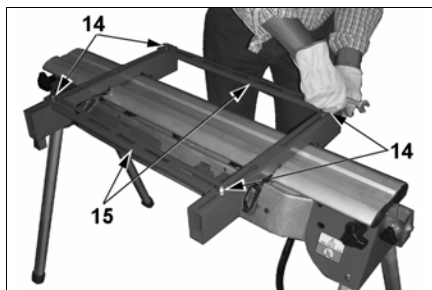


Fig. 13

Continua...

- Coloque então a ferramenta (16) sobre as barras de suporte. No exemplo da figura 14 mostramos uma serra.
- Verifique se os furos presentes nos pés (17) de apoio da ferramenta estão perfeitamente coaxiais com as fendas presentes nas barras de suporte (15). Em caso negativo, corrija o posicionamento das barras (15)
- Introduza nos furos existentes nos pés de apoio (17) os respectivos sistemas de bloqueio.

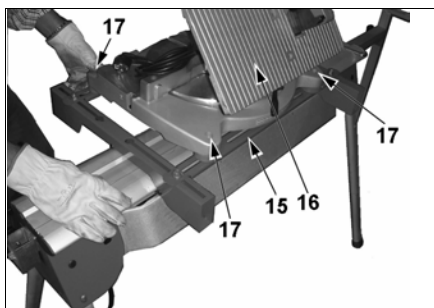


Fig. 14

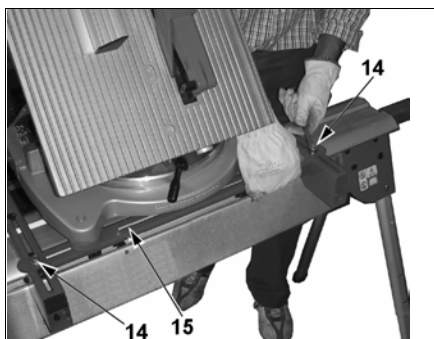


Fig. 15

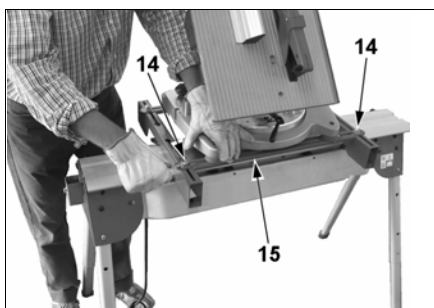


Fig. 16



Fig. 17

- Aperte todos os parafusos de bloqueio (14) das barras (15).

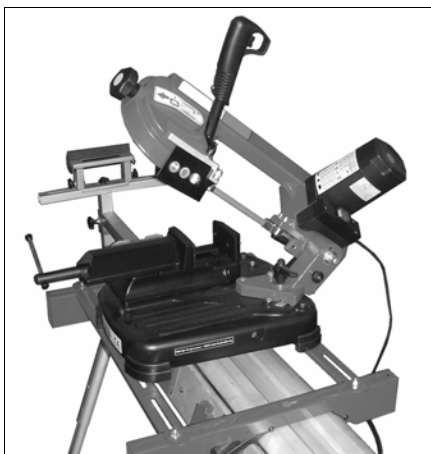


Fig. 18

- NOTAS: As figuras 17 e 18 mostram um exemplo de duas configurações diferentes da bancada: a figura 17 mostra a bancada na qual foi montada uma serra de disco e a figura 18, a bancada na qual foi montada uma serra de fita.

2.5 LIGAÇÃO ELÉCTRICA

Antes de executar as operações de ligação eléctrica, certifique-se de que a tensão da linha coincide com a tensão requerida e indicada quer no parágrafo 1.2 "Características técnicas", quer na etiqueta (18) aplicada na bancada.

Verifique também se a instalação eléctrica do local de utilização da bancada está ligada a uma linha de ligação à terra adequada, conforme previsto pelas normas de segurança em vigor, e se a tomada de corrente está em bom estado.

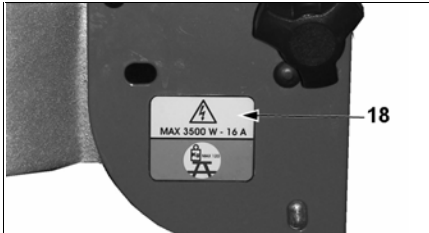


Fig. 19



ATENÇÃO: Lembramos ao utilizador que antes da instalação eléctrica de rede deve estar presente uma protecção termomagnética capaz de proteger todos os condutores contra curtos-circuitos e sobrecargas.

Esta protecção deverá ser escolhida também com base nas características eléctricas da bancada, conforme indicado na etiqueta aplicada na própria bancada.

Ligue o conector (19) de alimentação da ferramenta a uma das tomadas (20) presentes na bancada multifuncional.

Em seguida, ligue o conector de alimentação da bancada à tomada de alimentação geral para activar o funcionamento da ferramenta.

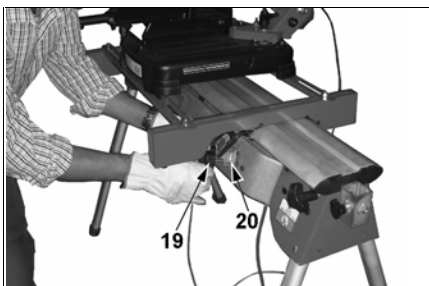


Fig. 20

2.6 REGULAGÕES DAS POSIÇÕES DE TRABALHO

É possível regular os sistemas de suporte das peças em várias posições em função da peça a processar e das exigências de trabalho.

- O sistema de suporte (9) pode assumir as seguintes duas disposições:

A. Como sustentação para o deslizamento da peça;

B. Como sistema de bloqueio da peça.

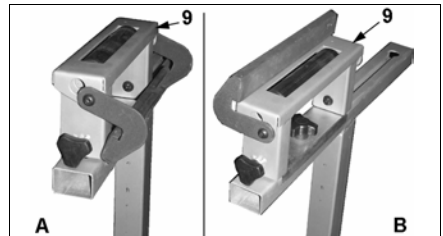


Fig. 21

- As figuras 22 e 23 mostram as duas diferentes funções do sistema de suporte (9).



Fig. 22



Fig. 23

- NOTAS: A figura 22, em especial, mostra a configuração da bancada que permite realizar maquinagens sobre o plano superior das serras.

Continua ...

- A figura 24 mostra todas as possíveis regulações dos dois sistemas de sustentação, que podem ser obtidas desapertando os manipuladores (P).
- Ao terminar cada regulação dos vários componentes que constituem o sistema de sustentação, aperte com força o manipulador (P) correspondente.

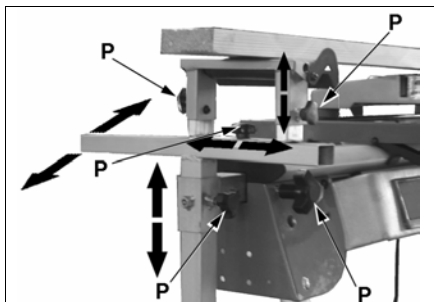


Fig. 24

2.7 TRANSPORTE DA BANCADA

A bancada pode ser transportada facilmente também na configuração montada, conforme mostra a figura 25, removendo unicamente o sistema de suporte da ferramenta no qual a esta última pode permanecer fixada, conforme mostrado na figura 27.



Fig. 25

Todavia, antes de transportar a bancada, é necessário fazer as seguintes operações:

- feche e abaixe os sistemas de sustentação das peças, fixando-os firmemente com todos os manipuladores de bloqueio correspondentes (P);
- feche e dobre completamente os pés de apoio telescópicos, verificando, com o estalido de bloqueio, se eles estão correctamente introduzidos e bloqueados nas sedes correspondentes presentes no interior da estrutura;
- recolha e enrole o cabo de alimentação eléctrica, conforme mostrado na figura 25;
- transporte agora a bancada multifuncional segurando-a pela alça de transporte integrada.

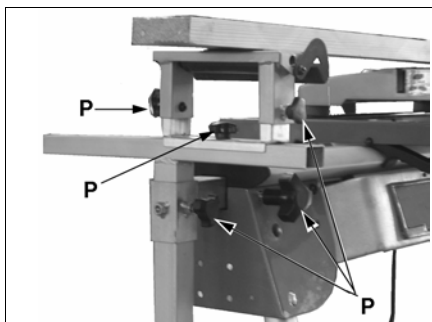


Fig. 26

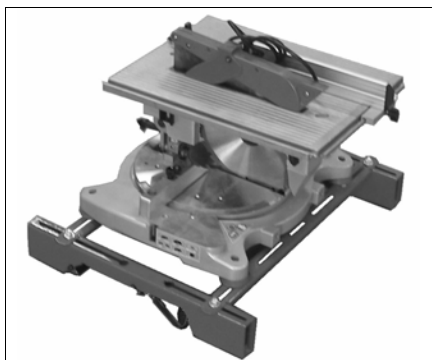


Fig. 27

3 MANUTENÇÃO

3.1 LIMPEZA DA BANCADA MULTIFUNCIONAL

As operações normais de manutenção de rotina, que podem ser feitas também por pessoal não especializado, limitam-se à limpeza periódica da bancada multifuncional.

Nomeadamente, é conveniente remover todos os cavacos e resíduos de processo dos pontos de ancoragem das pegas (13) do sistema de suporte da ferramenta.

É aconselhável usar um aspirador de pó ou um pincel.

PT



ATENÇÃO: Evite terminantemente utilizar jactos de ar comprimido.

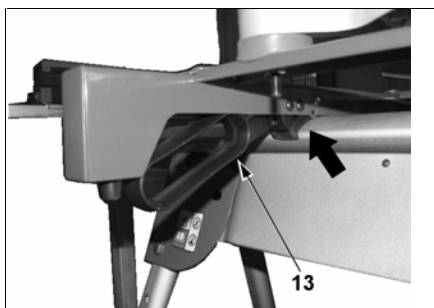


Fig. 28

3.2 ASSISTÊNCIA

Se for necessário chamar pessoal especializado para realizar os serviços de manutenção extraordinária, ou no caso de reparações, contacte sempre um centro de assistência autorizado ou directamente a fábrica, se não houver nenhum centro de assistência na sua zona.

4 ELIMINAÇÃO DA BANCADA MULTIFUNCIONAL

Quando cessar a actividade de trabalho normal da bancada, ela deve ser eliminada mediante um Centro de Recolha e Eliminação de resíduos industriais autorizado de acordo com as disposições da Directiva 2002/96/CE.







40023 CASTELGUELFO (BO) ITALIA
Via del Lavoro, 4 - z.i. Poggio Piccolo
Tel. +39-0542/670160 Fax +39-0542/670185
E-Mail: infocom@femi.it
www.femi.it