

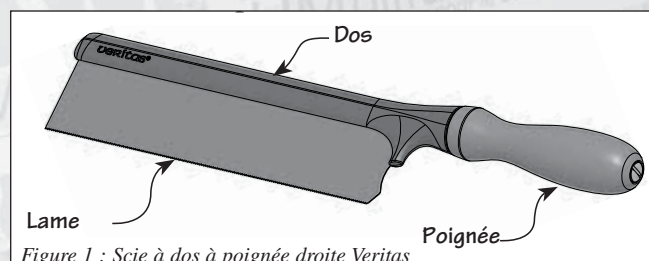
SCIES À DOS À POIGNÉE DROITE VERITAS

Suivez ce lien pour retrouver les scies veritas "Gentleman"
dans la boutique d'HMdiffusion



Les scies Veritas® allient les meilleures caractéristiques de la scie à dos classique à celles des matériaux et des méthodes de fabrication de pointe.

La géométrie des dents de la mince lame d'acier à haute teneur en carbone procure un équilibre parfait entre l'efficacité de la scie et la qualité de la coupe. Le dos est fait d'un composite d'acier inoxydable, de fibre de verre et de polymère, ce qui lui confère résistance et rigidité.



Les deux modèles de scies comportent une denture fine, efficace pour scier des pièces de 13 mm ou moins d'épaisseur. Les lames

mesurent à peine 4/10^{ème} de mm d'épaisseur et présentent un avoyage peu prononcé pour offrir une coupe rapide et nécessitant peu d'effort.

GÉOMÉTRIE DES DENTS

La denture à refendre de la scie à dos à poignée droite est limée à raison de 20 dents par pouce, avec un angle d'attaque de 14° et un angle inclus type de 60°. L'avoyage est de 8/10 de chaque côté.

Les dents de la scie à tronçonner, limée à raison de 22 dents par pouce, comportent un angle d'attaque de 15° et un angle inclus de 60°. L'avoyage est le même 8/10 par côté. Ces dents présentent une différence majeure en comparaison aux dents à refendre, qui sont limées à angle droit (90°) par rapport à la lame. En effet, les dents à tronçonner sont limées à 75°, en alternance, créant ainsi un biseau de 15° à chaque dent. De plus, alors que les dents à refendre fonctionnent comme de petits ciseaux à bois, les dents à tronçonner forment plutôt une série de petits couteaux. Pour affûter ces dents particulières, utilisez un tiers-point ou lime triangulaire extra fin.

À la livraison, les dents de ces scies présentent du morfil. Même si le morfil disparaît à l'usage, un léger rodage des dents améliorera les premières coupes. Pour ce faire, poser la lame sur le bord d'une surface plane, en laissant le dos dépasser. Passer délicatement une pierre de grain 1200, ou plus fine, sur chaque côté de la lame. Ne pas frotter plus d'une fois par côté.

Mise en garde : Le rodage réduit l'avoyage des dents. Comme l'avoyage est peu prononcé, veiller à ne pas le réduire de manière excessive avec des gestes trop vigoureux.

Puisque la lame est faite d'acier à haute teneur en carbone, les dents peuvent être réaffûtées au besoin. Des ouvrages de référence, tels que The Complete Guide to Sharpening de Leonard Lee (Taunton Press Inc.), offrent des indications détaillées sur la manière d'affûter la lame d'une scie.

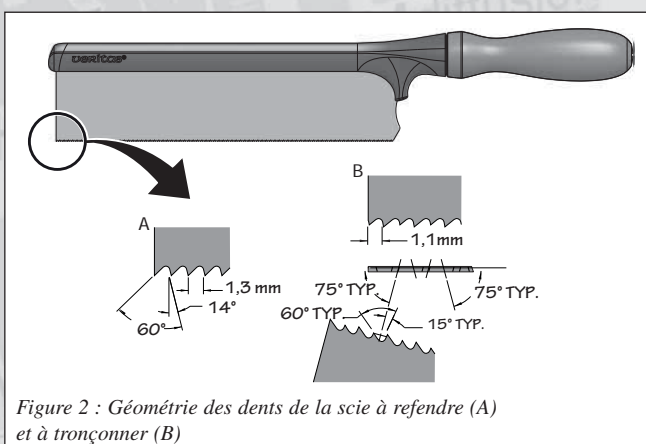


Figure 2 : Géométrie des dents de la scie à refendre (A) et à tronçonner (B)

REPLACEMENT DE LA POIGNÉE

Grâce à la souplesse du joint entre le dos et la poignée, les vibrations inhérentes au sciage ne sont pas transmises à la main par le boulon. Si nécessaire, la poignée se remplace rapidement puisqu'elle est fixée au dos par un seul boulon fileté.

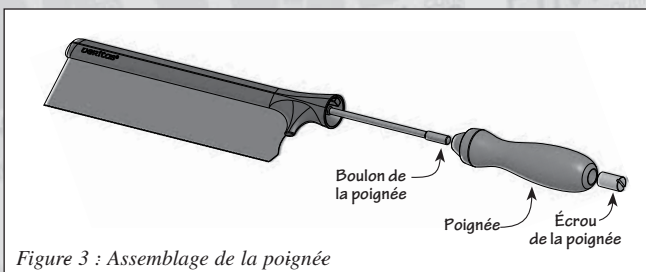


Figure 3 : Assemblage de la poignée

Même si la forme de la poignée a été conçue de façon à offrir un confort optimal, nous reconnaissons que chaque travailleur du bois a ses propres préférences en ce qui concerne les différents types de poignées. Il est donc

possible de modifier la poignée actuelle ou d'en fabriquer une nouvelle dont le format et la forme conviendront parfaitement à la main de l'utilisateur.

Cependant, les dimensions du tenon conique, de la profondeur du trou de l'écrou de la poignée ainsi que de l'encoche sur le tenon doivent respecter celles indiquées dans la figure 4 pour que l'ajustement de la poignée et du dos soit adéquat.

1. Le tenon doit s'insérer parfaitement dans l'orifice du dos. L'angle de conicité doit donc être très précis. Toutefois, le diamètre du tenon peut être légèrement supérieur aux dimensions indiquées à la figure 4.

2. Le diamètre du trou de l'écrou de la poignée doit correspondre exactement à celui indiqué à la figure 4. Toutefois, la profondeur du trou du boulon de la poignée peut être légèrement supérieure à 102 mm ainsi, le trou de l'écrou de la poignée sera moins profond.

3. L'encoche de 9,9 mm du tenon conique est nécessaire pour que la poignée épouse la forme de l'appui moulé se trouvant à l'intérieur du dos.

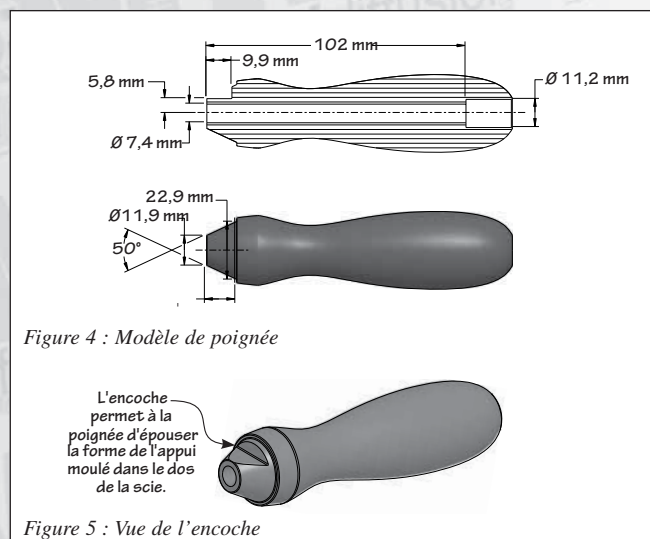


Figure 4 : Modèle de poignée

Figure 5 : Vue de l'encoche

ENTRETIEN

- Afin de conserver la scie en bon état le plus longtemps possible et pour éviter d'endommager la denture fine, toujours mettre le protecteur sur la lame avant de ranger la scie.
- Appliquer une fine couche de cire empêchera la lame de rouiller.
- Enduire de paraffine chaque côté de la lame avant l'utilisation lui permettra de glisser plus efficacement lors de la coupe.
- Éviter d'utiliser de la cire d'abeille en chandelle, car ce genre de cire encrasse tout.